



ДЕРЖАВНІ БУДІВЕЛЬНІ НОРМИ УКРАЇНИ

Будинки і споруди

ПІДПРИЄМСТВА, БУДІВЛІ І СПОРУДИ ПО ЗБЕРІГАННЮ ТА ПЕРЕРОБЦІ ЗЕРНА

ДБН В.2.2-8-98

Видання офіційне

Держбуд України
Київ 1998

РОЗРОБЛЕНІ

Об'єднанням "УкрНДІагропроект" Мінсільгосппроду України - базова організація (керівник теми - канд.екон.наук, заслужений будівельник України Омельченко О.Ф.; відповідальний виконавець -канд.техн.наук Каюмов Р.Х.; виконавці: Бобровицька Н.І., канд.техн.наук Смірнов О.П., Шеремет В.С., Заїка Є.П., Шик І.Л., Бойчук М.П., Іванова Л.Ю.)

Київським проектним інститутом "Промзернопроект" (Штепа М.Г., Хуторний О.О., канд.техн.наук Ясинецький М.П., Мар'ян В.І.)

АО "ЦНДІпромзернопроект" (Простосердов А.М., Яковлев Є.В., канд.техн.наук Скориков Б.А.)

Головним управлінням капітального будівництва Мінсільгосппроду України (академік Академії інженерних наук Яковенко В. П., Бровко І.І., Шуляк Є.В., Юдченко М.О.)

ВНЕСЕНІ ТА ПІДГОТОВЛЕНІ
ДО ЗАТВЕРДЖЕННЯ

Управлінням промислової забудови, інженерної інфраструктури та захисту територій Держбуду України

ЗАТВЕРДЖЕНІ

Наказом Держкоммістобудування України від 18.02.98 р. № 41 і введені в дію з 01.07.98 р.

З введенням в дію ДБН В.2.2-8-98 на території України втрачає силу СНП 2.10.05-85 "Предприятия, здания и сооружения по хранению и переработке зерна".

ДЕРЖАВНІ БУДІВЕЛЬНІ НОРМИ УКРАЇНИ

Будинки і споруди

**Підприємства, будівлі і споруди
по зберіганню і переробці зерна**

ДБН В 2.2-8-98

На заміну СНіП 2.10.05-85

Ці норми поширюються на проектування нових, розширення, реконструкцію і технічне переозброєння елеваторів, зерноскладів, млинів, комбикормових заводів і інших підприємств, будівель і споруд по зберіганню, обробці і переробці зерна*.

Норми встановлюють вимоги: до проектування генеральних планів підприємств; до об'ємно-планувальних і конструктивних рішень будинків і споруд; до проектування інженерного обладнання, електропостачання і освітлення; до розрахунку і проектування силосів, бункерів, несучих і огорожувальних конструкцій виробничих будівель і споруд; до розроблення розділів проектів з оцінки впливу на навколишнє середовище, організації будівельного виробництва, а також до безпечної експлуатації будівель і споруд.

1 ЗАГАЛЬНІ ПОЛОЖЕННЯ

1.1 Категорії приміщень, будівель і споруд за вибухопожежною і пожежною небезпекою установлюються в технологічній частині проекту у відповідності з ОНТП 24, ВБН-СТіП-46-3 чи за спеціальними переліками, затвердженими у встановленому порядку.

1.2 Підприємства необхідно розміщувати в складі групи підприємств (комбінатів і промвузлів) з загальними допоміжними виробництвами і господарствами, інженерними спорудами і комунікаціями.

Розміщення підприємств повинно забезпечувати мінімальну відстань для перевезення сировини і готової продукції, в тому числі наближення зерносховищ до місць виробництва зерна.

Ці підприємства не допускається розміщувати в санітарно-захисній зоні підприємств, віднесених за виділенням шкідливостей в навколишнє середовище до I і II класів у відповідності з вимогами санітарних правил №173.

1.3 Підприємства необхідно розміщувати з навітряного боку (вітрів переважного напрямку) по відношенню до підприємств і споруд, що виділяють шкідливості в атмосферу, і з підвітряного боку по відношенню до житлових і громадських споруд.

Елеватори повинні розміщуватись на відстані не менше 200 м від огороження підприємств по зберіганню і переробці отруйних рідин і речовин. Не допускається розміщувати елеватори впритул до підприємств по зберіганню і переробці легкозаймистих і горючих рідин, а також нижче цих підприємств по рельєфу місцевості згідно з санітарними правилами №173.

Протипожежні розриви між будинками підприємств та іншими будинками слід приймати за СНіП II-89 і ДБН 360.

1.4 При проектуванні підприємств повинно бути забезпечено створення єдиного архітектурного ансамблю з ув'язкою до архітектури прилеглих підприємств і населеного пункту.

Будівлі і споруди необхідно проектувати простих геометричних форм або у вигляді їх поєднання.

1.5 При проектуванні підприємств у сейсмічних районах необхідно дотримуватись також вимог СНіП II-7 і 3.22 цих норм.

1.6 Основні будівлі і споруди підприємств необхідно проектувати II класу відповідальності і I, II і IIIa ступенів вогнестійкості відповідно до вимог СНіП 2.01.07, СНіП 2.01.02 і СНіП 2.09.02.

Будівлі зерноскладів і окремі споруди для приймання, сушіння і відпуску зернових продуктів і сировини, а також транспортерні галереї зерноскладів допускається проектувати III класу за ступенем відповідальності і III, IIIa, IIIб, IV, IVa, V ступенів вогнестійкості.

* Далі по тексту — підприємства.

Сушильно-очисні башти і виробничі будівлі для обробки зернових продуктів на вказаних підприємствах слід проектувати I, II і III ступенів вогнестійкості. При цьому приміщення вогняних топко зерносушарок повинні відділятися від інших суміжних приміщень глухими стінами і перекриттями (покриттями) з границею вогнестійкості відповідно не менше 2 і 1 год з нульовою границею поширення вогню і мати безпосередній вихід назовні. Бункери для відходів і пилу повинні проектуватися з негорючих матеріалів з забезпеченням проїзду під ними транспортних засобів.

Примітка. До основних будівель і споруд відносяться виробничі корпуси млино-круп'яних і комбикормових підприємств, робочі будівлі елеваторів, корпуси для зберігання зерна, сировини і готової продукції з транспортерними галереями, включаючи окремо розташовані силоси і силосні корпуси.

1.7 У складі проекту (робочого проекту) в загальній пояснювальній записці повинен бути розділ, що містить заходи щодо охорони навколишнього середовища, вибухобезпеки (ГОСТ 12.1.010), пожежної безпеки (ГОСТ 12.1.004 та ін.) і охорони праці.

2 ГЕНЕРАЛЬНІ ПЛАНИ

2.1 Генеральні плани підприємств, що будуються в містах і селах, необхідно розробляти у відповідності з вимогами СНіП 11-89, ДБН Б.2.4-3 і ДБН 360.

2.2 Допускається блокувати будівлі і споруди II ступеня вогнестійкості (в тому числі з улаштуванням транспортерних галерей і інших технологічних комунікацій):

- робочі будівлі з силосними корпусами, окремими силосами і приймально-відпускними спорудами;
- виробничі корпуси млинів, крупозаводів і комбикормових заводів з приймально-відпускними спорудами, корпусами сировини і готової продукції.

При цьому відстань між ними не нормується. Загальна довжина вказаних будівель і споруд, розташованих у лінію, а також сумарна площа забудови з'єднаних будівель і споруд не повинна перевищувати відповідно 400 м і 10000 м².

Допускається також блокування з улаштуванням технологічних зв'язків у вигляді зернопроводів, конвеєрів, пневмотранспорту, аерозольтранспорту і інших виробничих і складських будівель підприємств (цехи обробки, сушіння з відділеннями приймання, з зерно- і насіннесховищами, з бункерами відходів та ін.) без нормування відстані між ними. Сумарна площа забудови з'єднаних будівель і споруд не повинна перевищувати площу поверху у межах пожежного відсіку, що допускається за СНіП 2.09.02, але не більше 5000 м².

2.3 При проектуванні генеральних планів необхідно, як правило, передбачати блокування будівель і споруд підсобно-допоміжного призначення.

2.4 При наявності залізничних колій, що проходять уздовж лінії будівель і споруд, допускається улаштування до них під'їздів з однієї поздовжньої і однієї торцевої (для крайньої будівлі) сторін.

Залізничні колії у межах завантажувально-розвантажувальних фронтів необхідно включати в площу забудови, розглядаючи їх як завантажувально-розвантажувальні майданчики.

2.5 Рівень підлоги перших поверхів виробничих будівель, підсилосних поверхів силосних корпусів повинен бути вище планувальної відмітки землі ділянок, що примикають до будівель, не менше ніж на 15 см, горизонтальних підлог зерноскладів - на 20 см.

При технологічній необхідності допускається розташування окремих приміщень у спорудах для розвантаження зерна і сировини нижче планувальної відмітки, а також відкритих приямків на першому поверсі виробничих будівель; при цьому заглиблення всіх підземних приміщень повинно бути мінімальним з урахуванням можливостей технологічного процесу.

Рівень підлоги першого поверху складів тарних вантажів слід приймати, як правило, на рівні відвантажувальних платформ (рамп), які треба проектувати у відповідності зі СНіП 2.11.01.

2.6 Між торцями будівель зерноскладів допускається розміщувати споруди для приймання, сушіння, очищення і відпускання зернових продуктів, а також будівлі комбикормових заводів, крупоцехів і млинів продуктивністю 50 т/добу.

Відстань між зерноскладами і вказаними будівлями і спорудами не нормується за умови, якщо:

- торцеві стіни зерноскладів виконані як протипожежні;
- відстань між поперечними проїздами лінії зерноскладів (завширшки не менше 4 м) не більша 400 м;
- будівлі і споруди II ступеня вогнестійкості мають з боку зерноскладів глухі стіни або стіни з прорізами з границею вогнестійкості стін і їх заповнення не менше 1,2 год.

2.7 Санітарні розриви між складами готової продукції млино-круп'яних підприємств і іншими промисловими підприємствами слід приймати рівними розривам між цими підприємствами і сільбищною зоною, між указаними складами і комбікормовими підприємствами - не менше 30 м.

2.8 Площа заасфальтованих покриттів на території підприємства повинна бути мінімальною, що визначена технологічними вимогами. Решта території повинна бути упорядкована і озеленена.

3 ОБ'ЄМНО-ПЛАНУВАЛЬНІ І КОНСТРУКТИВНІ ВИРІШЕННЯ

3.1 Основні будівлі і споруди слід, як правило, блокувати між собою (з урахуванням вимог 2.2, а також із забезпеченням доступу у верхню частину будівель і споруд пожежних і автомеханічних драбин: з одної сторони - при довжині будинку до 18 м, з двох сторін - при довжині будинку понад 18 м).

3.2 Зовнішні огорожувальні конструкції приміщень з виробництвами категорії Б, а також виробничих приміщень робочих будівель елеваторів, зерноочисних відділень млинів, надсилосних і підсилосних поверхів силосних корпусів слід проектувати з легкоскидних конструкцій, площа яких визначається розрахунком. При відсутності розрахункових даних площу легкоскидних конструкцій слід приймати не менше 0,03 м² на 1 м³ вибухонебезпечного приміщення. До легкоскидних конструкцій, крім конструкцій, передбачених СНіП 2.09.02, допускається відносити конструкції, які розкриваються (з руйнуванням, поворотом чи зміщенням) при надмірному тиску 200 кгс/м².

Примітка. Допускається при реконструкції збереження приміщень категорії Б у підвальних і цокольних поверхах. При цьому вони повинні бути забезпечені легкоскидними конструкціями.

Виробничі будівлі

3.3 Проектування виробничих будівель підприємств необхідно здійснювати у відповідності з СНіП 2.09.02 з урахуванням вимог цього підрозділу.

Виробничі будівлі (корпуси) зернопереробних підприємств (млинів, крупозаводів, комбікормових заводів) слід проектувати багатопверховими каркасними з сітками колон 9х6 м або 6х6 м, з висотою поверхів 4,8 і 6 м в залежності від технологій виробництва.

Робочі будівлі елеваторів слід проектувати багатопверховими каркасними, а також у вигляді силосної споруди із зблокованих сплосів з виробничими приміщеннями, розташованими в силосній частині (в тому числі над і під силосами), з прогонами 6 м і висотою поверхів, кратною 1,2 м, і в надбудові каркасної конструкції (з сіткою колон, як правило, 6х6 м). Стіни силосів, що примикають до виробничих приміщень, повинні мати границю вогнестійкості не менше 2 год.

Число поверхів будівель I і II ступенів вогнестійкості категорії Б борошномельно-круп'яної і комбікормової промисловості допускається до восьмій включно, в робочих будівлях елеваторів - не обмежується при висоті не більше 60 м від планувальної відмітки землі до відмітки чистої підлоги верхнього поверху (висота останнього не більше 6 м). Число поверхів і площу поверху між протипожежними стінами виробничих належить приймати за СНіП 2.09.02 в залежності від ступеня вогнестійкості.

3.3.1 Виробничі корпуси комбікормових підприємств дозволяється проектувати у вигляді силосної споруди із вбудованими виробничими приміщеннями.

3.3.2 У каркасні будівлі допускається вбудовувати сталеві силоси (бункери), а також залізобетонні силоси з сіткою розбивочних осей, що проходять через їх центри (3х3 м), розташовані по всій ширині будівлі, при цьому сітку підсилосних колон допускається приймати 6х3 м. Місткість кожного з силосів повинна бути мінімально можливою в залежності від умов технологічного процесу і не повинна перевищувати 200 м³.

3.3.3 При відповідному обґрунтуванні допускається проектувати будівлі з прогонами, рівними 12м.

3.3.4 Робочу будівлю дозволяється проектувати круглою у плані (діаметром 12 м і більше), у яку можуть бути вбудовані зернові силоси.

3.4 У виробничих будівлях слід передбачати сходи із збірного залізобетону і пасажирський ліфт (тих, хто постійно працює на поверххах, розташованих вище 15 м від рівня входу в будівлю). Сходові клітки повинні бути незадимлюваною (для робочої будівлі, як правило, 1-го типу*).

Розміри сходів приймають за нормами проектування виробничих будівель. Для евакуації не більше 50 чол. допускається приймати ширину сходових маршів 0,9 м і уклон 1:1,5.

3.5 При кількості постійно працюючих у робочій будівлі (на поверххах вище першого) і з'єднаних з ним силосних корпусах, а також у корпусах сировини і готової продукції не більше 10 чол. в найбільш численну зміну допускається: уклон маршів збільшувати до 1:1; для сходових кліток передбачати сходи 1-го типу негорючі з границею вогнестійкості не менше 0,25 год; зовнішні сходи 3-го типу, що використовуються для евакуації, проектувати з уклоном до 1,7:1.

3.5.1 Допускається ширину маршів сходів 2-го типу, що ведуть на площадки, антресолі і в прямки, зменшувати до 0,7 м, уклон маршів збільшувати до 1,5:1, при нерегулярному використанні сходів – до 2:1; для огляду обладнання при висоті підйому до 10 м передбачати вертикальні одномаршові сходи завширшки до 0,6 м.

Сходи, що ведуть на площадки і антресолі, при відсутності на них постійно працюючих допускається проектувати гвинтовими і з забіжними східцями.

3.5.2 Сходову клітку допускається проектувати зовні будинку.

3.6 У будинках і спорудах, де на поверххах вище першого немає працюючих постійно, передбачають один евакуаційний вихід по незадимлюваній сходовій клітці 1-го чи 3-го типів чи по сходах 3-го типу.

3.7 Як другий евакуаційний вихід з другого і вище розташованих поверххів будівлі з приміщеннями категорії В і Б допускається передбачати зовнішні сталеві відкриті сходи 3-го типу, якщо чисельність працюючих на кожному поверсі (крім першого) в найбільш численній зміні не перевищує 10 чол., на всіх поверххах - 30 чол. і площа поверхху не перевищує 1600 м² (без урахування примикаючих силосних корпусів). Драми повинні бути обладнані захисними дугами, з'єднаними сталевими смугами для безпеки.

Відстань від найбільш віддаленого робочого місця до найближчого евакуаційного виходу з приміщень категорії Б допускається збільшувати на 50%, якщо площа не зайнятої обладнанням підлога приміщенні на одного працюючого в найбільш численній зміні складає 75 м² і більше (СНіП 2.09.02; СНіП 2.09.03; СНіП 2.01.02).

3.8 Незадимлювані сходові клітки 2-го і 3-го типів багатоповерхових виробничих будівель повинні мати в зовнішніх стінах легкоскидні конструкції площею не менше 0,05 м² і 0,03 м² на 1 м³ їх об'ємі відповідно.

У будівлях категорії Б заввишки понад 30 м від планувальної відмітки землі до відмітки чистої підлоги верхнього поверхху допускається передбачати незадимлювані сходові клітки 2-го типу, якщо приміщення категорії Б мають виходи до коридору чи ліфтового холу через тамбур-шлюз.

Допускається улаштування тамбур-шлюзів, спільних для двох приміщень (за умови, що в приміщеннях категорії Б є другий евакуаційний вихід).

Двері тамбур-шлюзів з боку приміщення категорії Б з одночасним перебуванням не більше 15 чол. слід проектувати такими, що відкриваються всередину приміщення.

Допускається при відповідному обґрунтуванні:

- у сходових клітках зберегти один пасажирський ліфт, не розділяючи при цьому сходові клітки 2-го типу по висоті перегородками;
- у будівлях категорії Б передбачати незадимлювані сходові клітки 2-го типу.

3.9 Ліфт допускається не передбачати у виробничій будівлі, яка з'єднана поверххами з іншою будівлею, що обладнана пасажирським ліфтом, за умови, що найбільша відстань від робочого місця до ліфта складає не більше 150 м, а при відсутності працюючих постійно - не більше 200 м.

Вантажний ліфт у виробничих будівлях необхідно передбачати при наявності вимог технології виробництва, при цьому виходи в приміщення категорії Б і В повинні бути влаштовані через тамбур-шлюзи

* Типи сходів прийняті відповідно до СНіП 2.01.02.

з підпором повітря під час пожежі 20 Па (2 кгс/м²). Розміри тамбур-шлюзу слід призначати з урахуванням габаритів обладнання, що може перевозитись.

У виробничих будівлях заввишки більше 50 м один із ліфтів повинен мати режим роботи "Перевезення пожежних підрозділів" і розміщений у шахті з границею вогнестійкості не менше 2 год.

3.10 У виробничих будівлях зернопереробних підприємств необхідно виділяти окремі приміщення, які розташовуються на всіх поверхах один над одним, для розміщення електротехнічного обладнання і прокладання кабелів.

3.11 Підлоги, перекриття, стіни і перегородки виробничих будівель необхідно проектувати безпустотними.

Примітка. В електроприміщеннях і диспетчерських рекомендується застосування знімної підлоги з негорючих матеріалів.

3.12 Внутрішні поверхні стін, стель, несучих конструкцій, дверей, підлог приміщень, а також внутрішні поверхні стін силосів і бункерів, вбудованих у виробничі будівлі, повинні бути, як правило, без виступів, впадин, поясків і давати змогу легко проводити їх очищення. Нахили стінок, днищ і воронки бункерів і силосів приймаються за нормами технологічного проектування. Допускається застосування ребристих плит перекриттів і використання як опалубки залізобетонних монолітних перекриттів сталевих профільованих листів, які служать робочою арматурою; при цьому сталеві листи повинні мати вогнезахист, який забезпечує границю вогнестійкості перекриттів не менше 0,75 год.

3.13 Заповнення прорізів дверей, воріт і вікон слід передбачати з ущільнювальними прокладками в притулах і фальцах.

З'єднання робочих і інших будівель з зерноскладами слід передбачати через транспортерні галереї, що відокремлені від зерноскладів протипожежними перегородками 1-го типу.

Примітка. Прорізи для пропуску конвеєрів повинні бути захищені автоматичними протипожежними клапанами або щитами.

3.14 У багатоповерхових будівлях зовнішні сталеві сходи, що призначені для евакуації людей, слід розміщувати біля глухих ділянок зовнішніх стін. Допускається розміщувати ці сходи проти закслених прорізів, при цьому з боку скління сходи повинні мати суцільну огорожу з вогнетривких матеріалів, а виходи з поверхів на сходи розміщуватись за огорожею.

3.15 В кожному приміщенні з природним освітленням слід передбачати для провітрювання у вікнах не менше двох стулок або кватирок (для поверхів вище першого - всередину будівлі) з ручним відчиненням з рівня підлоги площею не менше 1 м² кожна. Сумарна площа стулок або кватирок повинна бути не менше 0,2% площі приміщень, для надсилосних поверхів - 0,3%.

3.16 Огорожі розташованих усередині виробничих будівель площадок, антресолей, приямків, на яких розміщене технологічне обладнання, слід проектувати сталевими ґратчастими заввишки 0,9 м, при цьому огорожі повинні бути суцільними на висоту не менше 150 мм від їх підлоги.

3.17 Типи покриттів для підлог слід призначати у відповідності з вимогами СНіП 2.03.13 та з урахуванням вимог технології виробництва, при цьому в приміщеннях з пильними виробництвами належить передбачати типи покриттів підлог, які забезпечують незначне пиловиділення і легкість їх очищення.

3.18 На першому поверсі виробничих будівель категорії Б допускається влаштовувати відкриті приямки для розміщення технологічного обладнання, при цьому глибина приямків не повинна перевищувати 1,5 м, а загальна їх площа - 30% площі приміщення.

3.19 Для виробничих і робочих будівель ділянки перекриттів з великою кількістю технологічних отворів належить проектувати збірно-монолітними зі збірними плитами з полицькою завтовшки до 30 мм і монолітним шаром залізобетону зверху, а також збірними (при відповідному обґрунтуванні) з висвердлюванням отворів.

Всі отвори після встановлення обладнання повинні бути закладені. За технологічною необхідністю (пропуск матер'яних рукавів, люків, гвинтових спусків, транспортерів та ін.) допускається улаштування незакритих отворів загальною площею до 5% площі поверху. При цьому загальна сумарна площа поверхів, що сполучаються через незакладені отвори, не повинна перевищувати 8000 м².

Силоси і силосні корпуси

3.20 При проектуванні окремо розташованих силосів і силосних корпусів слід приймати:

- сітки розбивочних осей, що проходять через центри залізобетонних зблокованих у силосні корпуси силосів, - 3х3 м, 6х6 м, 9х9 м, 12х12 м;
- сітки розбивочних осей силосів млино-круп'яних і комбікормових підприємств - 3х3 м (допускається ці силоси розділяти на частини додатковими внутрішніми стінами);
- зовнішні діаметри круглих окремо розташованих силосів - 6, 9, 12, 18 і 24 м;
- висоту стін силосів, підсилосних і надсилосних поверхів - кратною 0,6 м;
- висоту підсилосних поверхів - мінімально можливою, висоту стін силосів - максимальною з урахуванням технологічних вимог і умов площадки (несучої здатності ґрунтів основи, сейсмічності та ін.).

У силосних корпусах для зберігання сировини і готової продукції млино-круп'яних і комбікормових підприємств з двома підсилосними поверхами і більше допускається приймати каркас за типом виробничих будівель з сіткою колон 6х3 м.

Оптимальне співвідношення силосів різних розмірів повинно прийматися із умови повного використання їх місткості, при цьому застосування силосів великих діаметрів повинно бути максимальним.

Об'єм кожного з силосів, зблокованих в силосний корпус, не повинен перевищувати 2400 м³, а об'єм групи силосів, об'єднаних перепускними отворами, - 1600 м³.

Примітка 1. Силосом вважається вертикальна циліндрична чи призматична ємкість, призначена для зберігання сипкого матеріалу. При цьому висота від верху воронки чи набетонки (забутки) до низу надсилосного перекриття (рисунок 1) повинна бути, як правило, понад 1,5 А (де А - площа горизонтального перерізу силосу).

Примітка 2. У силосних корпусах з декількома підсилосними корпусами допускається розміщати силоси на частині корпусу.

Примітка 3. Для запобігання проникненню продуктів горіння з силосу в силос повинна бути надійна герметизація стиків між елементами, а також люків у надсилосних і підсилосних поверхах.

Примітка 4. Для подачі інертних газів у верхню і нижню частини силосів з метою пожежогасіння рекомендується обладнувати їх стаціонарними пристроями з виводом з'єднувальних патрубків у підсилосні і надсилосні поверхи.

Примітка 5. Для аварійного вивантаження продукту із силосів і подачі вогнегасних речовин конуси силосів рекомендується обладнувати люками із засувками і вікнами діаметром не менше 100 мм.

3.21 Залізобетонні силосні корпуси завдовжки до 48 м повинні проектуватись без деформаційних швів. При всіх типах ґрунтів основ, за винятком скельних, а також при застосуванні фундаментів із паль-стояків відношення довжини силосного корпусу до його ширини і висоти повинно бути не більше двох. При однорядному розташуванні силосів це відношення допускається збільшувати до трьох.

Можливе збільшення довжини корпусу і вказаних співвідношень при відповідному обґрунтуванні.

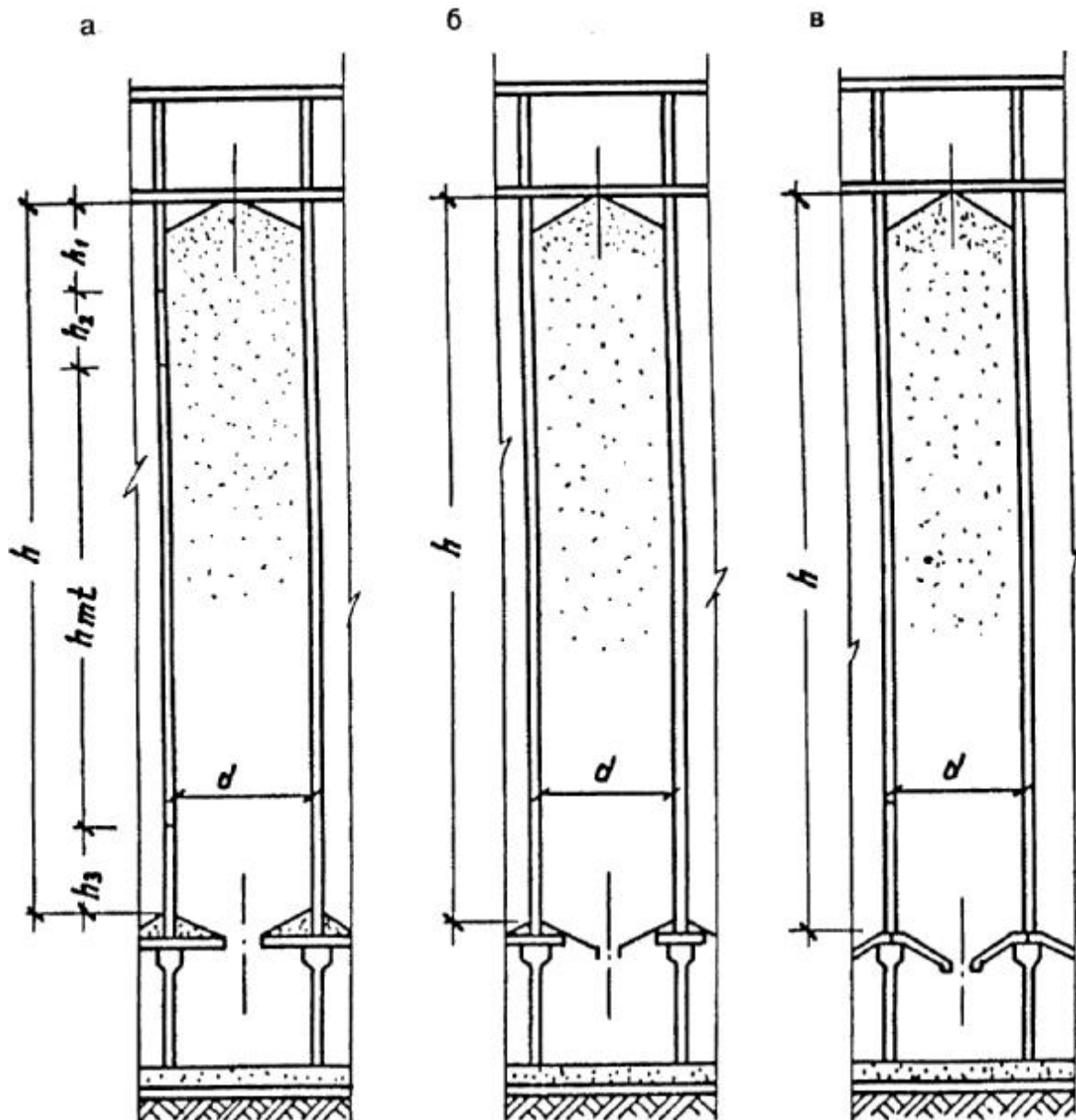
3.22 Як евакуаційний вихід з надсилосних поверхів силосних корпусів можуть бути використані транспортерні галереї, що ведуть до інших будівель і споруд, обладнаних сходовими клітками і сходами 3-го типу.

В сейсмічних районах у кожному силосному корпусі повинно бути передбачено не менше одного евакуаційного виходу (через сходову клітку чи сходи 3-го типу).

3.23 В силосних корпусах, об'єднаних в одну споруду і з'єднаних між собою і з робочими будівлями елеватора, а також з виробничими будівлями з переробки зернових продуктів галереями, сходові клітки можуть не влаштовуватись. При цьому в робочій будівлі елеваторів і в силосних корпусах слід передбачати сходи 3-го типу, які в силосних корпусах повинні досягати даху надсилосного поверху.

Відстань від найбільш віддаленої частини приміщення надсилосного поверху до найближчого виходу на зовнішні сходи чи сходову клітку повинна бути не більше 75 м.

3.24 У проектах повинен передбачатися захист стиків складання елементів стін силосів від атмосферних опадів (конструкцією самого стику чи за допомогою герметизуючих захисних покриттів).



а - з плоским днищем і забуткою; б - з плоским днищем, сталевю воронкою і забуткою; в - з воронкою без забутки; h - висота стін силосів; h_1 - висота верхньої зони; h_2 - висота другої зони; h_3 - висота нижньої зони; h_{mt} - висота середньої зони; d - внутрішній діаметр силосу

Рисунок 1 - Розрізи силосів.

3.25 Збірні залізобетонні стіни силосів, а також монолітні окремо розташовані силоси діаметром більше 12 м, як правило, слід передбачати з попередньо напружених конструкцій.

3.26 При проектуванні збірних залізобетонних квадратних силосів повинні застосовуватись об'ємні блоки. При цьому слід прагнути до об'єднання і укрупнення силосів (з урахуванням технології зберігання сипкого матеріалу), наприклад, шляхом монтажу стін силосів з пропуском окремих елементів і створенням укрупнених силосів з ґратчастими внутрішніми стінами.

3.27 Опорядження поверхні внутрішніх стін силосів повинно сприяти більш якісному витіканню сипкого матеріалу. Для зерна та інших легкосипких матеріалів допускається гладка залізобетонна поверхня стін без додаткової обробки або затерта цементним розчином, у сталевих силосах – зафарбована

натуральною оліфою. Для борошна, комбікормів, шротів, борошнистих та інших важкосипких матеріалів для опорядження всієї поверхні стін чи їх нижньої частини, а також випускних воронки слід застосовувати матеріали, які не повинні мати в собі токсичних компонентів і погоджені з органами державного санітарного нагляду. Фактура поверхонь повинна відповідати вимогам щодо їх підготовки під високоякісне фарбування згідно зі СНіП 3.04.01.

3.28 Зовнішнє фарбування стін силосів повинно бути світлих тонів. Матеріали для фарбування повинні підбиратися з урахуванням агресивної дії зовнішнього середовища, для залізобетонних силосів, крім того, з застосуванням гідрофобних добавок.

3.29 Зовнішні стіни силосів для зберігання борошна і висівок з метою запобігання конденсації вологи на внутрішній поверхні слід ізолювати від зовнішнього середовища, як правило, улаштуванням коридорів з розміщенням силосів усередині будівлі.

Силоси для зерна, вбудовані в будівлі млинів, а також силоси для борошна в III і IV кліматичних районах допускається проектувати з безпустотною теплоізоляцією зовнішніх стін.

3.30 Товщину стін збірних залізобетонних силосів при суцільних гладких стінах слід передбачати не менше 80 мм, при стінах з зовнішніми ребрами (завширшки не менше 60 мм) - не менше 40 мм, при стінах, які служать огорожею сходових кліток, - не менше 100 мм.

3.31 Силосні корпуси, окремо розташовані силоси, надсилосні галереї, надбудови (вище рівня надсилосного перекриття) для розміщення в них норій і автоматичних ваг, відкриті споруди для розміщення норій (норійні вишки) при відсутності постійно працюючих, площадки для установки і обслуговування обладнання на поверххах, транспортні галереї (для будівель і споруд I і II ступенів вогнестійкості) допускається проектувати із сталевих конструкцій з границею вогнестійкості не менше 0,25 год і нульовою межею розповсюдження вогню.

Примітка. В сталевих колонах і перекриттях надбудов, окрім двох верхніх поверххів, а також в несучих конструкціях підсилосних поверххів (колонах і балках під стіни силосів) повинен бути передбачений вогнезахист, що забезпечує границю вогнестійкості цих конструкцій не менше 0,75 год.

3.32 При проектуванні силосів з монолітного залізобетону, зведених у ковзній опалубці, товщину стін слід приймати не менше 150 мм, ширину балок - не менше 200 мм, армування передбачати двостороннє, внапусток горизонтальної арматури в стиках без зварювання - з довжиною перепуску не менше шістдесяті діаметрів.

3.33 При проектуванні силосів з урахуванням технології зберігання слід передбачати пристрій для зниження горизонтального тиску зернових продуктів при їх випуску (наприклад, у круглих силосах - за допомогою установки розвантажувальних центральних перфорованих труб або шляхом випуску зернових продуктів з силосів через отвори в стінах міжсилосних ємкостей-зірочок), а також об'єднувати квадратні силоси в групи для спрощення завантаження і вивантаження (як правило, через внутрішній силос) шляхом улаштування отворів у стінах суміжних силосів (рисунок 2). При об'єднанні силосів використання їх внутрішнього об'єму повинно бути максимальним.

3.34 Проекти силосів і силосних корпусів повинні мати вказівки щодо режиму первісного і експлуатаційного завантаження і розвантаження силосів, спостереження за осіданням цих споруд, а також передбачати установлення осадних марок і реперів.

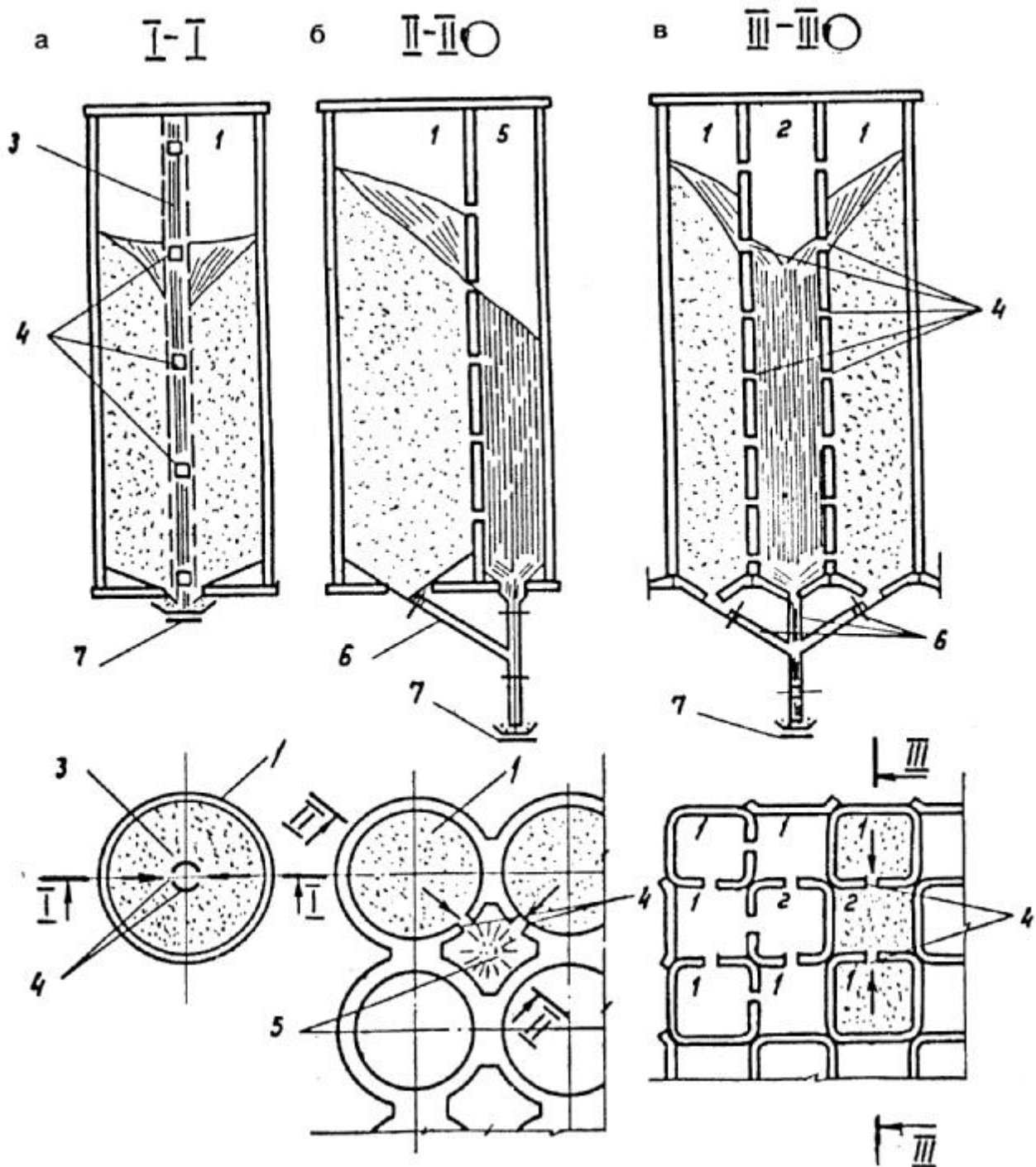
3.35 У підсилосному, а також у проміжних поверххах з випускними воронками слід передбачати улаштування в зовнішніх стінах монтажного прорізу для подавання спеціальних засобів для гасіння пожежі.

Складські будівлі

3.36 Проектування складських будівель підприємств треба здійснювати у відповідності зі СНіП 2.11.01 з урахуванням вимог цього підрозділу.

Будівлі зерноскладів треба проектувати одноповерховими у вигляді прямокутника в плані без перепадів висот з уніфікованими об'ємно-планувальними параметрами, м: прогони - 6; 12; крок опор -6 і висота приміщень біля стін - 3; 6.

Примітка 1. У зерноскладах з місцевих матеріалів з дерев'яним внутрішнім каркасом допускається приймати прогони між опорами менше 6 м. а також змінювати висоту стін (збільшувати чи зменшувати) за умови виконання вимог експлуатації і відповідного обґрунтування.



а - через розвантажувальну трубу; б - через зірочку; в - через внутрішній силос;
 1 - силос пасивний, 2 - силос активний; 3 - розвантажувальна труба;
 4 - отвори в стінах силосів і в розвантажувальній трубі; 5 - зірочка; 6 - самопливна труба; 7 - конвеєр

Рисунок 2 - Випуск сипкого матеріалу з силосу.

Примітка 2. Допускається проектувати однопрогонові склеписті зерносклади з прогонами 18 і 24 м.

Примітка 3. Відстань від верху насипу зерна до низу несучих конструкцій покриття слід приймати не менше 0,5 м.

3.37 Зерносклади допускається проектувати з похилими підлогами (з уклоном не менше 1:1,4), якщо гідрогеологічні умови майданчика будівництва допускають улаштування транспортерних тунелів і підлог будівлі без улаштування гідроізоляції і якщо при цьому є відповідні умови для технологічного процесу.

3.38 Площу будівель зерноскладів між протипожежними стінами 1-го типу (СНіП 2.01.02) слід приймати у відповідності з вимогами СНіП 2.11.01, але не більше 3000 м².

3.39 Ворота в зерноскладах слід проектувати двостулковими. У зерноскладах з похилими підлогами з повним вивантаженням зерна самопливом, а також у зерноскладах, що обладнані аерожолобами, слід передбачати двоє воріт, що розташовані в різних кінцях будівлі. При горизонтальних підлогах число воріт визначається в технологічній частині проекту, але передбачається не менше двох.

3.40 Зерносклади рекомендується проектувати без світлових прорізів.

3.41 Зерносклади з похилими підлогами слід проектувати таким чином, щоб виключити можливість виходу працівників на насип зерна під час його розвантаження зі складу (влаштувати бокове огороження галереї на всю її висоту до даху, блокування електродвигунів конвеєрів, розташованих в тунелях, з механізмами відчинення дверей та ін.).

3.42 У зерноскладах з горизонтальними підлогами над прорізами в перекритті тунелів для випуску зерна слід передбачати установлення стаціонарних ґратчастих колонок круглого перерізу.

3.43 При проектуванні будівель зерноскладів слід приймати збірні залізобетонні, металеві, дерев'яні конструкції і місцеві будівельні матеріали, які пройшли у виробника контроль на радіаційну безпеку і які мають відповідний паспорт.

Матеріали будівельних конструкцій будівель, а також речовини і сполуки, що застосовуються для опорядження і захисту конструкцій від гниття і займання, повинні бути нешкідливими, не токсичними для зерна чи насіння, які зберігаються, і погоджуватись в обов'язковому порядку з органами державного санітарного нагляду.

3.44 Покриття зерноскладів слід проектувати водонепроникним з уклоном 1:2,1 відповідно до кута природного укосу зерна.

3.45 Стіни, покриття і підлоги будівель зерноскладів повинні бути безпустотними. Внутрішні поверхні стін зерноскладів повинні бути гладкими (без виступів, западин, горизонтальних ребер, поясків і щілин), доступними для очищення і дезинфекції.

3.46 Для внутрішніх транспортерних галерей зерноскладів III ступеня вогнестійкості і нижче допускається пристосовувати дерев'яні конструкції, захищені від займання.

3.47 Винос покрівлі (за зовнішню поверхню стін) для зерноскладів повинен бути не менше 0,7 м.

3.48 Підлоги в складських будівлях слід проектувати, як правило, асфальтобетонними з товщиною покриття 25 мм в зерноскладах і 50 мм в складах тарних вантажів. У покриттях підлог не допускається застосування дьогтю і дьогтьових мастик.

3.49 Проекти зерноскладів повинні мати вказівки щодо нанесення на стіни яскравих ліній і написів, які обмежують граничну висоту зернового насипу. Використовувані фарби повинні бути не токсичні, дозволені до застосування органами державного санітарного нагляду.

3.50 Склади готової продукції у вигляді тарних вантажів (мішків і пакетів з борошном, комбікормами) слід проектувати одноповерховими або багатоповерховими (не більше шести поверхів). Склади затареної сировини комбікормових підприємств слід проектувати одноповерховими.

Для одноповерхових складів приймають сітку колон 9х6 м, 12х6 м і 18х6 м, висоту стін 6 і 7,2 м. Для багатоповерхових складів слід приймати сітку колон 6х6 м і висоту поверхів 4,8 м, для верхнього поверху - укрупнену сітку колон 12х6 м і 18х6 м.

3.51 У будівлях складів, де використовуються електронавантажувачі, допускається влаштувати (прибудовувати) зарядні станції для зарядки тягових і стартерних акумуляторних батарей. Проектування зарядних станцій необхідно виконувати згідно з "Указаннями по проектированию зарядных станций тяговых и стартерных аккумуляторных батарей" (инструктивные указания Тяжпромэлектропроекта СССР

№7 1974 р. и №11 1976 р.). При цьому число одночасно установлених батарей для зарядки повинно бути не більше п'яти.

Огороджувальні конструкції зарядного приміщення повинні мати границю вогнестійкості не менше 0,75 год і нульову межу розповсюдження вогню.

Зарядна станція повинна бути відокремлена від решти складських приміщень протипожежними стінами 2-го типу і перекриттями 3-го типу і мати окремий вихід.

3.52 Усередині багатоповерхових будівлях складів тарних вантажів слід передбачати (при наявності технологічних вимог) вантажний ліфт з улаштуванням тамбур-шлюзів перед виїздами.

3.53 Віконні прорізи складів готової продукції категорії В за вибухопожежною небезпекою у вигляді тарних вантажів належить, як правило, заповняти склоблоками, влаштовуючи в частини прорізів віконні фрамуги, що відкриваються, площею не менше 1,2 м² з механізованим відчиненням для димови-далення. Сумарна площа прорізів приймається не менше 0,3% площі підлоги складу.

3.54 Зовнішні стіни складів тарних вантажів слід передбачати збірними із залізобетонних панелей.

3.55 Перекриття складів тарних вантажів слід проектувати збірно-монолітними з улаштуванням монолітного залізобетонного шару поверх збірних залізобетонних плит. Ділянки перекриттів, на яких виключена дія навантаження від коліс навантажувачів, допускається проектувати збірними залізобетонними.

Інші будівлі і споруди

3.56 Приймальні споруди категорії Б за вибухопожежною небезпекою для розвантаження сипких матеріалів із залізничного і автомобільного транспорту допускається проектувати з бункерами, розташованими в заглиблених приміщеннях з відкритими прорізами площею не менше 0,03 м² на 1 м³ об'єму приміщення. Площа вказаних приміщень не повинна перевищувати 1000 м², глибина - 6м. Як правило, не допускається з'єднувати тунелями виробничі будівлі зі спорудами для розвантаження зерна і сировини.

Примітка. Допускається в заглиблених приміщеннях влаштовувати відкриті прорізи тільки в перекриттях. При цьому площа легкоскидних конструкцій у зовнішніх огорожах надсилосної частини повинна визначатись для сумарного об'єму приміщень, об'єднаних відкритими прорізами.

3.57 Розміри транспортерних галерей і тунелів і виходи з них повинні прийматись у відповідності з вимогами СНіП 2.09.03 і технології виробництва.

При довжині тунелю понад 120 м доцільно передбачати проміжні виходи не рідше ніж через 100 м, які ведуть у канали заввишки 1,5 м і завширшки 0,7 м, що закінчуються поза будівлею зерноскладу або силосу колодязем з люком, обладнаним металевими сходами чи скобами для виходу.

Сходи для галерей допускається виконувати 3-го типу з уклоном не більше 1,7:1 і завширшки не менше 0,7 м. При відсутності працюючих постійно сходи заввишки не більше 15 м з одного кінця галереї можуть бути прийняті з уклоном 6:1.

Тунелі не повинні мати безпосереднього зв'язку з іншими будівлями і спорудами. Кожний тунель повинен бути обладнаний ділянкою, яка виступає над землею, з відкритими прорізами і легкоскидною огорожею площею не менше 0,05 м² на 1 м³ об'єму тунелю.

3.58 В надсилосних і підсилосних галереях, що зв'язують робочі будівлі елеваторів з силосними корпусами, слід, як правило, передбачати легкі огороджувальні конструкції (з профільованих сталевих оцинкованих або азбестоцементних листів). Допускається застосування інших конструкцій, але у поєднанні з ділянками з легкоскидних конструкцій.

3.59 При проектуванні галерей і тунелів, що з'єднують робочі будівлі з силосними корпусами або силосні корпуси між собою, а також при визначенні розмірів осадочних швів слід враховувати відносне зміщення суміжних і споруд (по вертикалі і в двох напрямках по горизонталі) в результаті нерівномірних осідань, які визначаються розрахунком.

3.60 Адміністративні і побутові приміщення для обслуговуючого персоналу слід розміщувати в окремо розташованих будівлях у відповідності з вказівками СНіП 2.09.04.

3.60.1 Допускається розміщувати адміністративні і побутові приміщення в прибудовах у торці виробничих будівель з боку розміщення виробництв категорій В, Г і Д.

3.60.2 У будівлях допускається розміщувати диспетчерську, приміщення для обігрівання робітників,

<https://yurist-online.org/>

вальцернарізну майстерню, а також електроприміщення без постійного перебування в них людей.

3.60.3 Приміщення (кабіни) для обігрівання робітників, які розміщуються на поверхах робочої будівлі елеватора, слід проектувати розмірами не менше 1,5x1,5 м і площею не більше 4 м² з негорючих матеріалів з границею вогнестійкості 0,75 год.

3.60.4 Не допускається розміщувати вбиральні (крім першого поверху) у виробничих корпусах млинів, комбикормових заводів і складів борошна.

3.61 Підземні приміщення споруд для розвантаження зерна і борошністої сировини при проектуванні гідроізоляції слід відносити до приміщень з сухою поверхнею огорожувальних конструкцій з допустимою появою лише окремих вологих плям загальною площею не більше 1% площі поверхні.

3.62 Не допускається використання бункерів, силосів для зберігання пилу в промислових корпусах.

4 НАВАНТАЖЕННЯ І ВПЛИВИ

4.1 Конструкції будівель і споруд для зберігання і переробки зерна слід розраховувати на навантаження і впливи у відповідності з вимогами СНІП 2.01.07. При розрахунку силосів і бункерів повинні бути враховані такі навантаження і впливи:

- **тимчасові довготривалі** - від ваги сипких матеріалів; рівномірного і довготривалої частини горизонтального нерівномірно розподіленого по висоті і периметру тиску сипких матеріалів на стіни силосів і зірочок; тертя сипких матеріалів об стіни силосів; тиску сипких матеріалів на днище силосів; підвісок електротермометрів; ваги технологічного обладнання з урахуванням динамічних впливів; усадки і повзучості бетону; крену при нерівномірних осіданнях фундаментів; нерівномірно розподіленого реактивного тиску ґрунту на підшву фундаменту і нерівномірного завантаження силосів; вигину силосного корпусу при зблокованих силосах;
- **короткочасні** - які виникають при зміні температури зовнішнього повітря; від короткочасної частини горизонтального нерівномірного тиску сипких матеріалів; тиску повітря, що нагнітається в силос, при активній вентиляції, газациї, гомогенізації і пневматичному вивантаженні сипкого матеріалу.

Примітка 1. Для будівель і споруд, де можливий аварійний вибух пилоповітряної суміші, слід також ураховувати тимчасове особливе навантаження від тиску, що розвивається під час вибуху.

Примітка 2. Довготривалу і короткочасну частини горизонтального нерівномірного тиску сипких матеріалів слід визначати згідно 4.22.

4.2 При розрахунку на міцність коефіцієнт надійності за навантаженням для тиску сипких матеріалів на стіни і днища силосів, бункерів і зерноскладів слід приймати рівним 1,3, для вітрового навантаження на робочі будівлі - 1,3, для тиску повітря і навантажень, викликаних температурними впливами, - 1,1.

Примітка. Снігове навантаження на конусні покриття поодиноких силосів необхідно приймати з коефіцієнтом $\gamma = 0,4$ (за СНІП 2.01.07) з розповсюдженням цього навантаження по всій площі покриття чи по її половині.

4.3 Розрахунок перекриттів виробничих і складських будівель і споруд, площадок і галерей слід проводити з урахуванням навантажень від обладнання і матеріалів, що складуються, у відповідності з технологічною частиною проекту, але не менше ніж нормативне навантаження в 200 кгс/м² з урахуванням коефіцієнта надійності за навантаженням (для граничних станів першої групи), який дорівнює 1,2.

4.4 Питома вага сипких матеріалів γ (кгс/м³), їх кут внутрішнього тертя φ (град) і коефіцієнт тертя сипких матеріалів об стіни силосу f необхідно приймати у відповідності з рекомендованим додатком А.

4.5 При визначенні горизонтального тиску сипких матеріалів на стіни силосів під час заповнення і спорожнення ємкостей, а також у процесі зберігання слід ураховувати рівномірно розподілений по периметру тиск, що визначається у відповідності з 4.6, разом з місцевими підвищеними тисками -кільцевим, локальним і смуговим, величини яких слід визначати згідно з вимогами 4.7-4.9 і 4.12.

4.6 Рівномірно розподілений по периметру нормативний горизонтальний тиск сипких матеріалів P_h^n (кгс/м²) на стіни силосів на глибині Z (м) від верху засипу визначається за формулою

$$P_h^n = \frac{\gamma}{f} (1 - e^{-fZ}), \quad (1)$$

де r - гідравлічний радіус поперечного перерізу силосу, м, що визначається за формулою $\frac{A}{U}$;
 A , U - площа і периметр поперечного перерізу силосу відповідно м² і м;

λ - коефіцієнт бокового тиску сипучого матеріалу, що визначається за формулою

$$\lambda = \operatorname{tg}^2\left(45^\circ - \frac{\gamma}{2}\right)$$

(для зерна допускається приймати $\lambda = 0,44$);

e - основа натурального логарифму;

γ, φ, f - за пунктом 4.4.

Примітка. При розрахунках конструкцій верх засипу допускається приймати на рівні верху стін (при горизонтальній поверхні засипу), а для силосів діаметром 12 м і більше - на рівні 1/3 (від низу) висоти конуса засипу.

4.7 Кільцевий горизонтальний тиск сипких матеріалів на стіни круглих силосів приймається рівномірно розподіленим по всьому периметру стін силосів з висотою зони кільцевого навантаження, рівного 1/4 діаметра силосу. Зона може займати будь-яке положення по висоті. Нормативне значення кільцевого горизонтального тиску P_{h1}^n визначається за формулою

$$P_{h1}^n = a_1 P_h^n, \quad (2)$$

де a_1 - коефіцієнт місцевого підвищення тиску, що приймається згідно з вимогами 4.11.

4.8 Локальний горизонтальний тиск на стіни круглих силосів приймається розподіленим по двох площадках, що розташовані з двох діаметрально протилежних сторін силосу.

Розмір площадок встановлюється рівним $\frac{d}{12} \cdot \frac{d}{12}$ (d - внутрішній діаметр силосу). Площинки можуть займати будь-яке положення по висоті і периметру. Нормативне значення локального горизонтального тиску визначається за формулою

$$P_{h2}^n = a_2 P_h^n, \quad (3)$$

де a_2 - коефіцієнт місцевого підвищення тиску, який приймається згідно з вимогами 4.11.

4.9 Якщо з силосу діаметром 12 м і більше проводиться пристінний випуск сипкого матеріалу з утворенням воронки потоку сипкого матеріалу біля стіни силосу, то слід враховувати зниження горизонтального тиску сипкого матеріалу над випускним отвором на всю висоту силосу, при цьому схема розподілення горизонтального тиску приймається за рисунком 3.

При позацентровому завантаженні чи розвантаженні силосів діаметром 12 м і більше горизонтальний тиск слід визначати з урахуванням різного рівня сипкого матеріалу по периметру його верхнього конуса.

4.10 Горизонтальний тиск сипких матеріалів на стіни круглих залізобетонних силосів і сталевих силосів з жорсткими ребрами, що працюють на вигин, приймається рівним сумі рівномірного тиску, визначеного за формулою (1), і локального тиску, визначеного за формулою (3).

Горизонтальний тиск сипких матеріалів на стіни сталевих круглих листових силосів, не підсилених ребрами, допускається приймати рівномірно розподіленим по периметру і рівним сумі тисків, що визначаються за формулами (1) і (2). При цьому розвантаження з силосу основної маси сипкого матеріалу повинно проводитися осесиметричним потоком через центральний випуск.

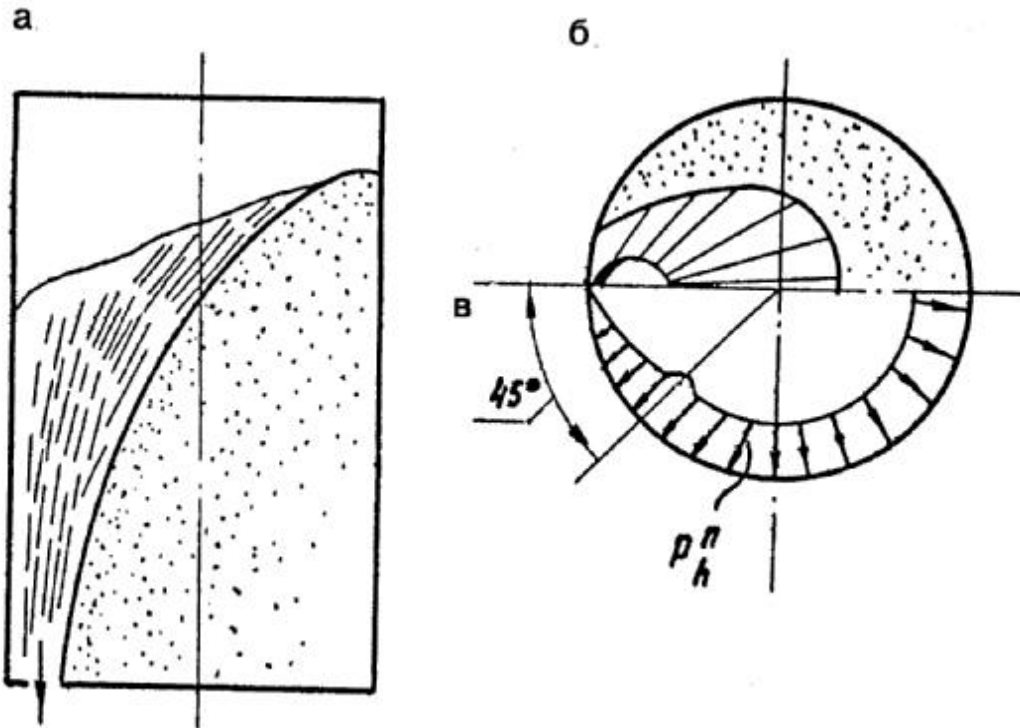
4.11 Кількісні значення коефіцієнтів a_1 і a_2 у формулах (2) і (3) повинні прийматись за таблицею 1.

Таблиця 1

Коефіцієнти	Відношення висоти силосу h до його діаметра d						
	10,00	5,00	2,50	1,67	1,25	0,83	0,625
a_1	1,60	1,50	1,20	0,90	0,70	0,50	0,30
a_2	1,25	1,00	0,50	0,25	0,12	0,06	0,03

Примітка. h - висота від верху силосу до верху воронки чи забутки (рисунок 1). Для проміжних відношень h/d значення коефіцієнтів a_1 і a_2 допускається визначати за інтерполяцією.

<https://yurist-online.org/>



а - переріз силосу; б - план; в - еюра тиску
Рисунок 3 - Пристінний випуск зерна.

4.12 Смуговий горизонтальний тиск на стіни квадратних і прямокутних силосів і на стіни зірочок приймається рівномірно розподіленим по всьому периметру стін у будь-якому їх місці по висоті. Нормативне значення смугового тиску P_{h3}^n визначається за формулою

$$P_{h3}^n = a_3 P_h^n, \quad (4)$$

де a_3 - коефіцієнт місцевого підвищення тиску сипкого матеріалу, рівномірно розподіленого по всьому периметру квадратного силосу чи зірочки.

Значення коефіцієнта a_3 для квадратних силосів зі стороною 3-4 м і для зірочок зблокованих силосів діаметром 6-12 м, заввишки $h \geq 15$ м приймається 0,2, при висоті $h < 15$ м - 0,1.

Для квадратних силосів зі стороною понад 4 м, а також для прямокутних силосів значення a_3 приймається за дослідними даними, але не менше 0,2.

4.13 Змінність горизонтальних тисків сипких матеріалів на стіни квадратних силосів розміром 3x3 м, круглих силосів діаметром 6-12 м і аналогічних багатограних силосів слід урахувувати розрахунком стін на витривалість з коефіцієнтом асиметрії циклу $\rho_s = 0,85$ при стінах з попереднім напруженням і $\rho_s = \rho_v = 0,7$ - для конструкцій без попереднього напруження.

4.14 Нормативне значення вертикального тиску сипкого матеріалу P_f^n , що передається на стіни силосу силами тертя, визначається за формулою

$$P_f^n = f P_h^n. \quad (5)$$

4.15 Вертикальний нормативний тиск сипких матеріалів на днище силосу приймається за формулою

$$P_v^n = a_4 P_h^n, \quad (6)$$

де a_4 - коефіцієнт, який приймається за рекомендованим додатком Б.

<https://yurist-online.org/>

4.16 При нагнітанні повітря чи газу в силос, при роботі пневматичних систем випуску, активної вентиляції тощо, крім тиску сипких матеріалів, повинен бути врахований надлишковий тиск повітря чи газу на стіни і днище силосу.

Значення і розподілення надлишкового тиску повітря приймається заданими технологічної частини проекту.

4.17 Для силосів, у яких нагнітається повітря з утворенням киплячого шару (гомогенізація), нормативний тиск на днище і стіни у межах киплячого шару визначається від сипкого матеріалу і стисненого повітря як гідростатичний тиск рідини з питомою вагою 0,6 у, де у - питома вага сипкого матеріалу (див. рекомендований додаток А), при цьому слід враховувати підвищення рівня сипкого матеріалу у зв'язку зі зменшенням питомої ваги в процесі гомогенізації.

4.18 Температурний вплив від добової зміни температури зовнішнього повітря і перепаду температури за товщиною стін допускається замінювати додатковим горизонтальним тиском сипкого матеріалу на зовнішні стіни зблокованих або окремо розташованих силосів, вважаючи його рівномірно розподіленим по периметру і висоті. Нормативне значення цього тиску P_{ht}^n , МПа (кгс/см²), визначається за формулою

$$P_{ht}^n = \frac{k_t \cdot T_1 \cdot E_m}{d \cdot \frac{E_m}{2t} \cdot E_c} \cdot (1 - \theta_1) \quad (7)$$

де T_1 - середня добова амплітуда коливання температури зовнішнього повітря (град), що приймається $2\theta_1$, де θ_1 визначається за СНіП 2.01.07;

E_m - модуль деформації стиснення сипкого матеріалу; для зернових силосів значення E_m допускається приймати за формулою $E_m = 250 (P_h^n)^{0,63}$, МПа [$E_m = 250 (P_h^n)^{0,63} \times 2,34$, кгс/см²];

E_c - модуль пружності матеріалу стін силосів; для залізобетонних стін з урахуванням тріщин допускається приймати $E_c = 10000$ МПа (100000 кгс/см²);

k_t - коефіцієнт, який приймається рівним: 2,5 - для сталевих; 2,0 - для монолітних залізобетонних стін силосів; 1,0 - для збірних залізобетонних стін;

t - коефіцієнт лінійної температурної деформації матеріалу стін, 1/град;

d - внутрішній діаметр силосу, м;

t - товщина стін, м;

ν - початковий коефіцієнт поперечних деформацій (коефіцієнт Пуассона), який приймається для зернових продуктів 0,4.

Допускається тиск P_{ht}^n визначати за формулою

$$P_{ht}^n = K_{t1} \cdot P_h^n \quad (8)$$

де K_{t1} - коефіцієнт, що приймається рівним:

- 0,40 - для сталевих стін силосів;

- 0,20 - для монолітних залізобетонних;

- 0,15 - для збірних залізобетонних при товщині стін менше 15 см і 0,10 - при їх товщині 15 см і більше.

Значення P_h^n приймається за формулою (1) в нижній зоні силосу. При визначенні P_{ht}^n за формулами (7) і (8) додаткові зусилля від усадки бетону і нерівномірного нагрівання сонцем не враховуються.

Примітка. Для квадратних силосів у формулі (7) замість d слід приймати l - відстань у світлі між протилежними стінами.

4.19 Нормативний тиск сипкого матеріалу на похилу під кутом α до горизонту поверхню днищ або воронок силосів визначають за формулами:

нормальний до поверхні воронки чи днища

$$P^n = P_v^n (\cos^2 \alpha - \lambda \sin^2 \alpha); \quad (9)$$

дотичний до поверхні воронки чи днища

$$P^n = P_v^n (1 - \lambda) \sin \alpha \cos \alpha \quad . \quad (10)$$

4.20 При виконанні вимог 3.33 горизонтальний тиск на стіни круглих і квадратних силосів, з яких зерно випускається через розвантажувальні труби чи суміжні силоси і зірочки, визначають з урахуванням вимог 4.5-4.19, помножуючи коефіцієнти a_1 , a_2 і a_3 на коефіцієнт умов роботи $\gamma_c = 0,3$, коефіцієнти s і b - на коефіцієнт $\gamma_c = 1,2$.

4.21 Нормативний горизонтальний тиск сипкого матеріалу на зовнішні стінки розвантажувальної труби $P_{h,ext}^n$ при розмірах її не більше 0,15 діаметра силосу допускається визначати за формулою (1) з помноженням на коефіцієнт $\gamma_{ext} = 1,5$ (для силосів діаметром 6-18 м).

Сили тертя, що діють на підвіски електротермометрів, допускається визначати як тиск $P_{h,ext}$, помножений на коефіцієнт тертя f , даний в рекомендованому додатку А.

4.22 Короткочасна частина горизонтального нерівномірного тиску сипких матеріалів приймається рівною 0,7 відповідних кільцевих, локальних, смугових тисків, визначених за формулами (2) - (4); решта нерівномірного тиску, а також тиск, що визначається за формулою (1), приймаються як довготривалі горизонтальні тиски.

4.23 Тиск зерна на стіни зерноскладів слід визначати як тиск на підпірні стіни.

5 РОЗРАХУНОК КОНСТРУКЦІЙ

5.1 Несучі конструкції виробничих будівель і споруд підприємств повинні відповідати ГОСТ 27751. При цьому необхідно враховувати навантаження і їх поєднання у відповідності з 4.1-4.3, а також динамічний вплив на конструкції обладнання.

Примітка. При розрахунку основних несучих конструкцій, які вказані в 3.2, слід урахувувати можливість впливу тимчасового особливого навантаження (від тиску вибуху) не менше 300 кгс/м², що приймається рівномірно розподіленим по усій площі всередині приміщення.

5.2 При розрахунку збірно-монолітних перекриттів слід враховувати зміни навантажень і розрахункових схем відповідно до умов роботи конструкцій в процесі будівництва і після замонолічування.

Стіни залізобетонних силосів

5.3 Стіни залізобетонних силосів повинні задовольняти вимоги розрахунків за несучою здатністю (розрахунок на міцність - граничний стан першої групи) і придатності до нормальної експлуатації (розрахунок з метою виключення створення чи надмірного розкриття тріщин, для прямокутних силосів - виключення надмірних прогинів - граничний стан другої групи) згідно зі СНіП 2.03.01.

При розрахунку стін силосів враховуються основні поєднання навантажень і впливів (горизонтальний тиск сипких матеріалів на стіни силосів за 4.5, температурні впливи за 4.18, а також тиск повітря за 4.16, 4.17, тиск вітру на оболонку порожнього чи заповненого окремо розташованого силосу діаметром більше 12 м). При врахуванні двох і більше тимчасових навантажень слід вводити коефіцієнт поєднання згідно зі СНіП 2.01.07.

При розрахунку конструкцій для граничних станів як першої, так і другої групи повинна бути врахована мінливість навантажень і впливів. При цьому розрахунок за несучою здатністю на витривалість для стін силосів, зведених у ковзній опалубці (круглих діаметром 12 м і менше і квадратних), проводиться на основне поєднання розрахункових навантажень з коефіцієнтом надійності за навантаженням за 4.2, для решти силосів - на основне поєднання навантажень з коефіцієнтом надійності за навантаженням, що дорівнює 1,0. Коефіцієнт асиметрії циклу слід приймати згідно з 4.13.

Примітка. В оперативних силосах з циклічністю більше 100 циклів завантаження на рік повинні враховуватись підвищені вимоги до міцності будівельних конструкцій.

5.4 Стіни силосів, у яких можливе зберігання різних сипких матеріалів, слід розраховувати на максимальний тиск, який виникає від сипких матеріалів. Допускається стіни всіх силосів борошномельно-круп'яних і комбікормових підприємств розраховувати на навантаження від зерна.

5.5 Зусилля в стінах залізобетонних силосів від тиску сипких матеріалів слід визначати з урахуванням просторової роботи стін силосів. Допускається при розрахунку зусиль у вертикальних перерізах стін

круглих зблокованих силосів вважати ці силоси окремо розташованими замкнутими циліндричними оболонками з постійним перерізом стін по контуру оболонки, при цьому зусилля від завантаження зірочок враховувати окремо.

Зусилля в стінах круглих силосів допускається визначати в пружній стадії роботи ортотропної циліндричної оболонки і без урахування появи в них тріщин.

Збірні елементи силосів слід додатково перевіряти на навантаження і впливи, що виникають при їх транспортуванні і монтажі.

5.6 Розрахункову розтягувальну поздовжню силу N_{mt} (кгс) і розрахунковий згинальний момент M_{mt} (кгс м) на одиницю висоти у вертикальних перерізах стін круглих залізобетонних силосів, що мають на кінцях шарнірно зв'язані зі стінами, жорсткі в горизонтальних площинах діафрагми від горизонтальних тисків сипких матеріалів, указаних в 4.10, у межах висоти h_{mt} (рисунок 1), допускається визначати за формулами:

$$N_{mt} = \frac{f}{c} (1 - \alpha_1) P_h^n \frac{d}{2}; \quad (11)$$

$$M_{mt} = \frac{f}{c} \alpha_2 P_h^n \frac{d^2}{4}, \quad (12)$$

де γ_f - коефіцієнт надійності за навантаженням, який дорівнює 1,3 при розрахунку на міцність і виникнення тріщин і дорівнює 1,0 при розрахунку за деформаціями, розкриттям і закриттям тріщин;
 γ_c - коефіцієнт умов роботи, який приймається 1,0.

Коефіцієнти α_1 і α_2 , що враховують вплив локальних тисків сипких матеріалів, визначають за формулами:

$$\alpha_1 = 0,4 a_1 \xi_1 C_1; \quad \alpha_2 = 0,02 a_2 \xi_2 C_1,$$

де ξ_1 і ξ_2 - коефіцієнти, що враховують вплив відносної товщини стін і які визначаються за формулами

$$\xi_1 = 1,25 \left(1,8 - \frac{t}{t_{nom}} \right); \quad \xi_2 = 0,4 \left(1,5 + \frac{t}{t_{nom}} \right),$$

де t - товщина (см) стін силосу без ребер або приведена товщина стін з ребрами (за рівністю моментів інерції);

t_{nom} - номінальна товщина стін за таблицею 2;

C_1 - коефіцієнт, що враховує тривалість дії тиску і який приймається рівним: 1,0 - при дії повного тиску; 0,7 - при дії короткочасної частини тиску і 0,3 - при дії тривалої частини тиску у відповідності з 4.22.

Таблиця 2

Діаметр силосу, м	3	6	12	18	24
Номінальна товщина стін, t_{nom} , см	16	18	24	27	30

При коефіцієнті $C_1=1,0$ значення α_1 і α_2 визначають за графіками, що наведені відповідно на рисунках 4 і 5.

5.7 Стіни круглих залізобетонних силосів діаметром 6 і 12 м, які мають шарнірно зв'язані зі стінами жорсткі в горизонтальній площині діафрагми, допускається розраховувати в зонах на висотах h_1 , h_2 і h_3 (рисунок 1) на центральну розтягувальну граничну силу N (кгс), що визначається за формулою

$$N_{1-3} = \frac{f}{c} (1 - a_1) P_h^n \frac{d}{2}, \quad (13)$$

де a_1 - коефіцієнт, значення якого в межах висот h_2 і h_3 , приймається за таблицею 1, у межах висоти h_1 - 0,5.

Примітка. При $h \geq 30$ м $h_1=h_2=h_3=5$ м; при менших значеннях h висоту зон $h_1=h_2=h_3$, приймають $h/6$.

5.8 При розрахунку стін багатогранних силосів (крім прямокутних) поздовжні розтягувальні сили визначають за формулою (11) як для круглого силосу діаметром, що дорівнює чотирьом гідралічним радіусам багатогранного силосу (формула 2). Прогоновий і опорний згинальні моменти в гранях багатогранника визначають як суми моментів, розрахованих за формулами (12) і (19). У формулі (19) слід приймати $P_h^n = 0$ і відстань l , яка дорівнює довжині внутрішньої грані багатогранника.

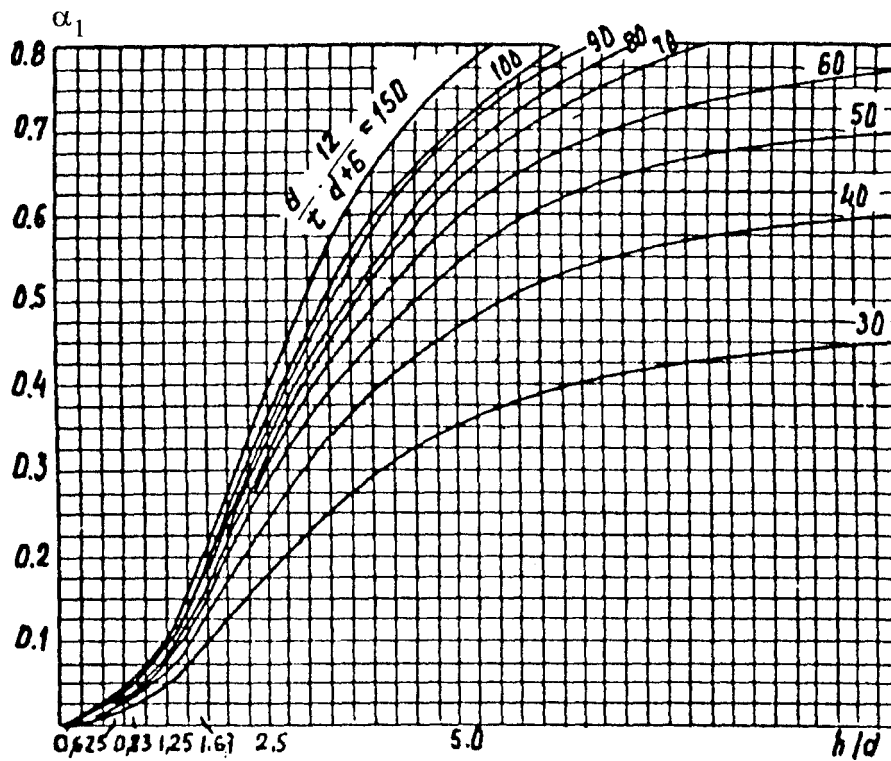


Рисунок 4 - Значення коефіцієнта α_1

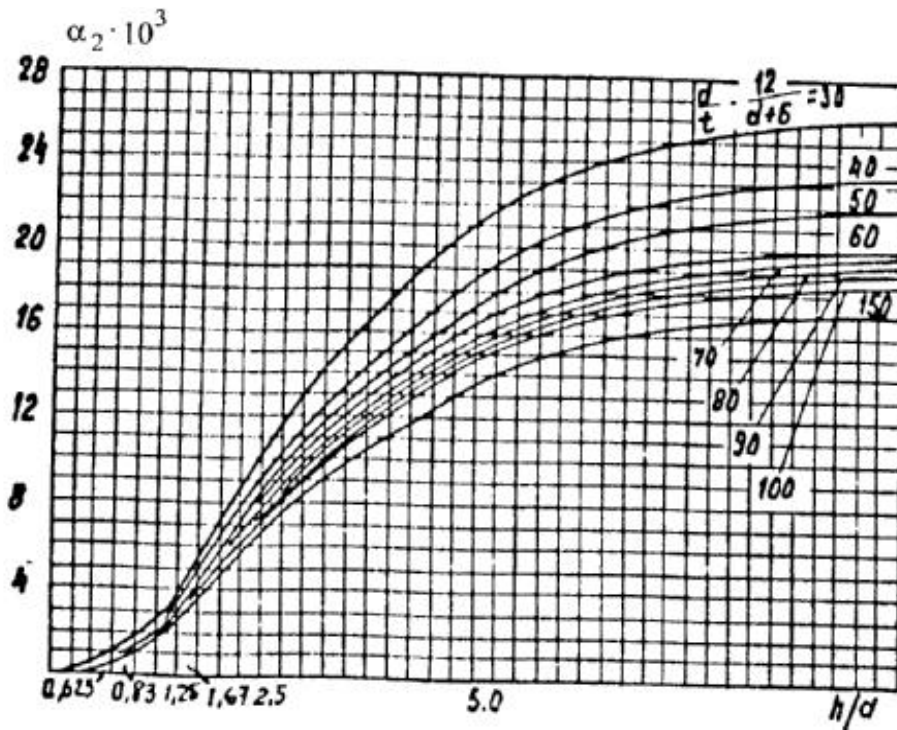
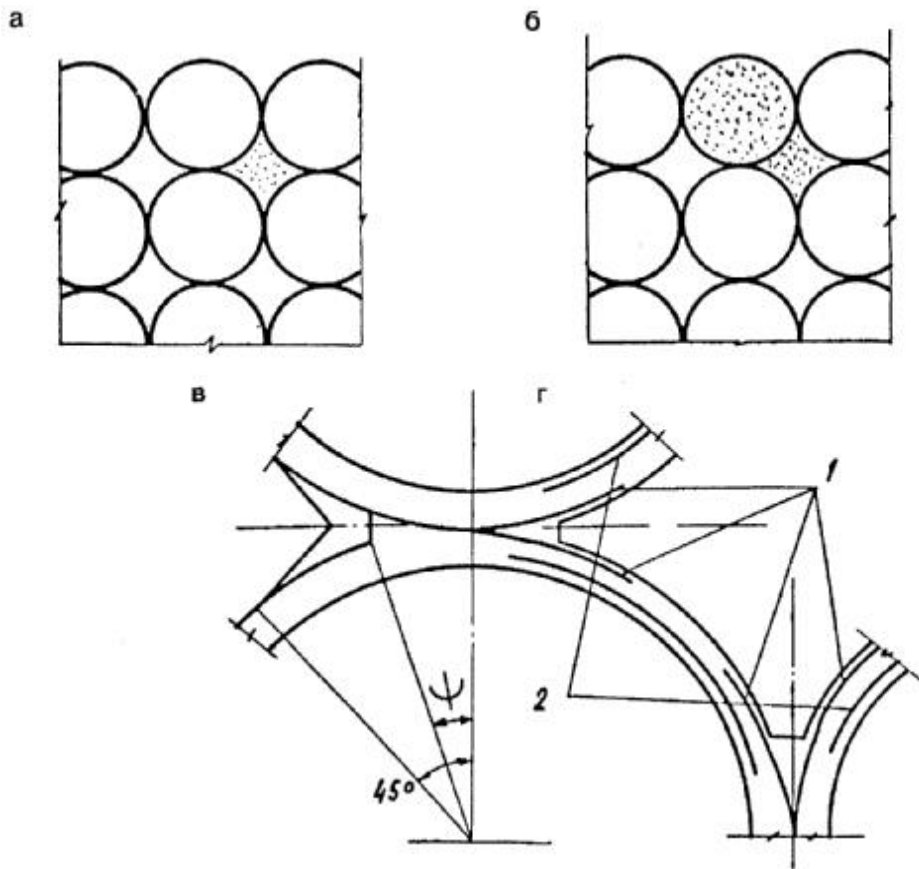


Рисунок 5 - Значення коефіцієнта α_2

5.9 Стіни зірочок круглих і багатограних зблокованих силосів слід перевіряти за міцністю на розрахункові зусилля, що виникають при завантаженні зірочки у випадку, коли суміжні силоси не заповнені

(рисунок 6а), а також на суму зусиль, які виникають у стінах зірочки у випадку завантаження зірочки і суміжного силосу (рисунок 6б). У цих випадках завантаження допускається не проводити розрахунок стін на виникнення та розкриття тріщин і не враховувати температурні впливи на них.

При завантаженні зірочки поздовжню силу, яка виникла при цьому в її стінах, допускається не враховувати, а значення згинального моменту (кгс.м) на одиницю висоти визначати за формулою



а - завантаження зірочки; б - завантаження зірочки і силосу; в - визначення кута ψ ; г - додаткове армування стін зірочки; 1 - опорна арматура; 2 - прогонова арматура

Рисунок 6 - До розрахунку зірочки.

$$M_{31} = \frac{f}{c} \alpha_3 (P_{h4}^n - P_{h3}^n) \frac{d^2}{4}, \quad (14)$$

де α_3 - коефіцієнт, що приймається за даними таблиці 3 для опорного і прогонового моментів у залежності від кута ψ , указанного на рисунку бв;

P_{h4}^n - нормативний горизонтальний тиск сипкого матеріалу на стіни зірочок, визначений за 4.6; для зірочок силосних корпусів з рядовим розташуванням силосів допускається приймати гідравлічний радіус зірочок, що дорівнює $0,1d$ або приймати $P_{h4}^n = 0,4P_h^n$, де P_h^n - максимальний тиск у силосі.

При завантаженні зірочки і силосу (рисунок бб) поздовжню силу (кгс) і згинальний момент (кгс.м) на одиницю висоти визначають за формулами:

$$N_{32} = \frac{f}{c} P_h^n \frac{d}{2}, \quad (15)$$

$$M_{32} = \frac{f}{c} 3 P_{h4}^n \frac{d}{4}. \quad (16)$$

Для силосних корпусів зі збірними силосами коефіцієнт у формулі (14) допускається приймати 1,25 для зовнішніх силосів і 2,5 - для внутрішніх. При цьому зусилля в зв'язках між силосами допускається визначати за згинальним моментом за формулою (14), приймаючи плече внутрішньої пари рівним відстані між зв'язками в стику, але не більше $1,5t$. При зв'язках, розташованих тільки в місці дотику силосів, поздовжні сили в них N_u (кгс) допускається визначати за формулою

$$N_u = \frac{f}{c} P_{h4}^n d. \quad (17)$$

Таблиця 3

Внутр. діаметр силосу d , м	Висота силосу h , м (рисунок 1)	Опори						Прогони					
		кут α , град (рисунок 6)											
		0	5	10	15	20	22,5	0	5	10	15	20	22,5
6	30	0,186	0,153	0,124	0,100	0,083	0,057	0,116	0,092	0,072	0,057	0,042	0,029
6	15												
12	30	0,150	0,125	0,100	0,080	0,066	0,057	0,093	0,075	0,060	0,045	0,035	0,029
12	15	0,075	0,060	0,057	0,057	0,057	0,057	0,040	0,037	0,029	0,029	0,029	0,029

Примітка. При діаметрі силосу 9 м значення коефіцієнта α визначається інтерполяцією.

5.10 Стіни силосів діаметром 12 м і більше, що завантажуються і розвантажуються позацентрово, слід перевіряти на зусилля, які визначаються з урахуванням різного рівня сипкого матеріалу по периметру його верхнього конуса.

Якщо при розвантаженні силосу поблизу його стін виникає воронка в сипкому матеріалі з місцевим зниженням горизонтального тиску, то слід проводити перевірку достатності прийнятого армування для прийняття місцевих зусиль у зв'язку зі зниженням горизонтальних тисків у потоці (4.9).

5.11 Розрахункову розтягувальну поздовжню силу $N_{кв}$ (кгс) і розрахунковий згинальний момент $M_{кв}$ (кгс м) на одиницю висоти у вертикальних перерізах стін квадратних залізобетонних силосів від горизонтальних тисків сипкого матеріалу слід визначати за формулами:

$$N_{кв} = \frac{f}{c} (P_h^n - P_{h3}^n) \frac{l}{2}, \quad (18)$$

$$M_{кв} = \frac{f}{c} (P_h^n - P_{h3}^n) \beta_1 l^2, \quad (19)$$

де β_1 - коефіцієнт, що дорівнює 1/24 для прогонового згинального моменту; 1/12 - для опорного моменту монолітних силосів; для силосних корпусів зі збірними силосами він установлюється з урахуванням жорсткості закладення стін і залежить від конструктивного вирішення вузлових з'єднань;

l - за пунктом 4.18.

5.12 При розрахунку зовнішніх стін зблокованих або поодиноких силосів слід враховувати додаткові згинальні моменти M_i (кгс м) для квадратних і багатогранних силосів і розтягувальні поздовжні сили N_i (кгс) від температурних впливів. Ці зусилля допускається визначати за формулами:

$$N_i = \frac{f}{c} P_{ht}^n \frac{d}{2}; \quad (20)$$

$$N_i = \frac{f}{c} P_{ht}^n \frac{l}{2}; \quad (21)$$

$$M_i = \frac{f}{c} P_{ht}^n \beta_1 l^2; \quad (22)$$

де γ_f - коефіцієнт надійності за навантаженням, який дорівнює 1,1 при розрахунку на міцність і 1,0 - при розрахунку за деформаціями, розкриттям і закриттям тріщин.

Примітка. Для верхніх і нижніх ділянок стін круглих силосів, що розраховуються згідно 5.7, температурні впливи допускається не враховувати.

5.13 При розрахунку стін прямокутних силосів прогин від тиску за формулою (1) не повинен перевищувати 1/200 прогону в осях стін.

При різнотривалому розвантажуванні суміжних силосів в розрахунках за граничними станами другої групи значення ширини розкриття тріщин і прогину, що визначаються за СНіП 2.03.01, слід помножити на коефіцієнт варіації C_{var} . Значення C_{var} приймається 1,1 при $\sigma_s=200$ МПа (2000 кгс/см²) і 1,2 - при $\sigma_s=270$ МПа (2700 кгс/см²).

5.14 При здійсненні заходів по зменшенню горизонтальних тисків сипких матеріалів у відповідності з 3.33 допускається в стінах силосів, з яких зерно випускається через розвантажувальні труби або через суміжні силоси і зірочки, зусилля від горизонтальних тисків сипких матеріалів визначати за формулами (11), (12), (18), (19), помножуючи коефіцієнти β_1 , β_2 і P_{h3}^n , а для висот h_2 і h_3 - коефіцієнт a_1 у формулі (13) на зменшувальний коефіцієнт β_1 , який дорівнює 0,3.

5.15 Додаткові зусилля в стінах силосів від вигину зблокованих силосів як цілого блоку слід визначати розрахунком блоку силосів на пружній основі. При дотриманні умов 3.21 допускається не враховувати ці додаткові зусилля.

5.16 Коефіцієнти умов роботи при розрахунках стін силосів слід визначати у відповідності з вимогами СНіП 2.03.01, приймаючи для стін силосів, зведених у ковзній опалубці, в межах засипання сипких матеріалів коефіцієнт умов роботи арматури $\gamma_s = 0,90$, коефіцієнт умов роботи бетону $\gamma_b = 0,75$.

На коефіцієнт γ_b слід множити розрахункові опори бетону R_b і R_{bt} . При $\gamma_b = 0,75$ коефіцієнт γ_{b2} , який враховує тривалість дії навантаження, приймається 1,0.

5.17 Стіни залізобетонних силосів, у яких площа перерізу вертикальної арматури менше мінімальної, що вказана в СНіП 2.03.01, слід розраховувати на стиск як бетонні конструкції з коефіцієнтом умов роботи, наведеним у 5.16.

5.18 Розрахункова вертикальна поздовжня сила N_f (кгс) від тертя сипкого матеріалу об стіну силосу на одиницю довжини периметра горизонтального поперечного перерізу на глибині Z від верху засипу визначається за формулою

$$N_f = \frac{f}{c} (Z P^n), \quad (23)$$

Де P^n визначається за формулою (6) при коефіцієнті a_4 , що дорівнює 1,0.

При розрахунку стін силосів на стиск слід враховувати завантаження суміжних силосів.

За формулою (23) допускається визначати поздовжні сили, що виникають у стінах розвантажувальних труб і підвісках для електротермометрів, з помноженням на коефіцієнт $\gamma_{ext} = 1,5$. Для розвантажувальних труб належить також урахувати силу тертя сипкого матеріалу всередині труби.

5.19 При розрахунку стін силосів на стиск максимальні напруження стиску слід визначати в місці опирання стін на плиту днища, на балки чи фундаментну плиту.

При розрахунку на стиск нижньої зони стін силосів розрахункове навантаження від ваги сипких матеріалів множить на коефіцієнт, що дорівнює 0,9.

5.20 При розрахунку горизонтальної і вертикальної арматури стін залізобетонних силосів діаметром більше 12 м слід ураховувати також вітрове навантаження, розраховуючи силос як оболонку, при цьому радіальні деформації оболонки заповненого силосу слід визначати з урахуванням реакції заповнення. Допускається при цьому розглядати сипкий матеріал як лінійно-піддатливу основу з коефіцієнтом постелі C , який треба визначати за формулою $C = \frac{2E_m}{d(1 - \dots)}$, де E_m визначається за 4.18.

5.21 Стіни силосів при $h < 1,5 \sqrt{A}$ повинні бути перевірені на зусилля від тиску як стіни бункера.

Тиск сипкого матеріалу на стіни бункера на глибині Z від верху засипу, кгс/м², визначають за формулою

$$P_{hz}^n = \lambda \gamma Z. \quad (24)$$

Стіни сталевих силосів

5.22 Стіни сталевих круглих силосів розраховують на ті самі поєднання навантажень і впливів, що і стіни залізобетонних конструкцій (за 4.2 і 5.3).

5.23 Стіни сталевих силосів, що сприймають згинальні моменти, розраховують на ті самі зусилля, що і стіни залізобетонних силосів, але з коефіцієнтом умов роботи $c = 0,8$; додатково стіни сталевих силосів перевіряють на стійкість з коефіцієнтом $c = 1,0$.

5.24 Розрахункову розтягувальну кільцеву поздовжню силу на одиницю висоти (кгс) від горизонтальних тисків сипких матеріалів в стінах круглих сталевих силосів, які не сприймають кільцеві згинальні моменти, визначають за формулою

$$N_{кр} = \frac{f}{c} (P_h^n - P_{hl}^n) \frac{d}{2}. \quad (25)$$

Перевірка на міцність і стійкість від зусиль стиску в горизонтальних перерізах проводиться у відповідності з вказівками СНіП II-23 і з врахуванням впливу, що підтримується, внутрішнього тиску зерна при коефіцієнті $\gamma_f = 1,0$.

5.25 При висоті стін силосу $h < 1,5 \sqrt{A}$ слід керуватись вказівками 5.21, при цьому додатково стіни силосу перевіряють на стійкість з урахуванням вертикальних сил тертя сипкого матеріалу об стіни силосу за

формулою (5), в якій замість P_h^n , приймається P_{hz}^n , визначене за формулою (24).

При перевірці на стійкість коефіцієнт надійності за навантаженням для сил тертя приймається 1,0.

5.26 Місця зміни форми силосу, зокрема зони сполучення циліндричної частини з конусною чи з плоским днищем, а також місця різкої зміни навантажень повинні бути перевірені на додаткові місцеві напруження (крайовий ефект) за СНіП 11-23.

Воронки і днища силосів

5.27 Розрахунок конічних воронок силосів слід проводити на горизонтальне кільцеве розтягування і осьове розтягування, яке діє вздовж твірної. Розрахункові розтягувальні поздовжні сили на одиницю довжини перерізу в конічній воронці (кгс) - горизонтальну N_h , в меридіональному перерізі і N_τ , що діє вздовж твірної воронки під кутом α до горизонту в кільцевому перерізі (рисунок 7), треба визначати за формулами:

$$N_h = \frac{1}{c} \left(f P^n - f_1 g \cos \alpha \right) \frac{d_z}{2 \sin \alpha}; \quad (26)$$

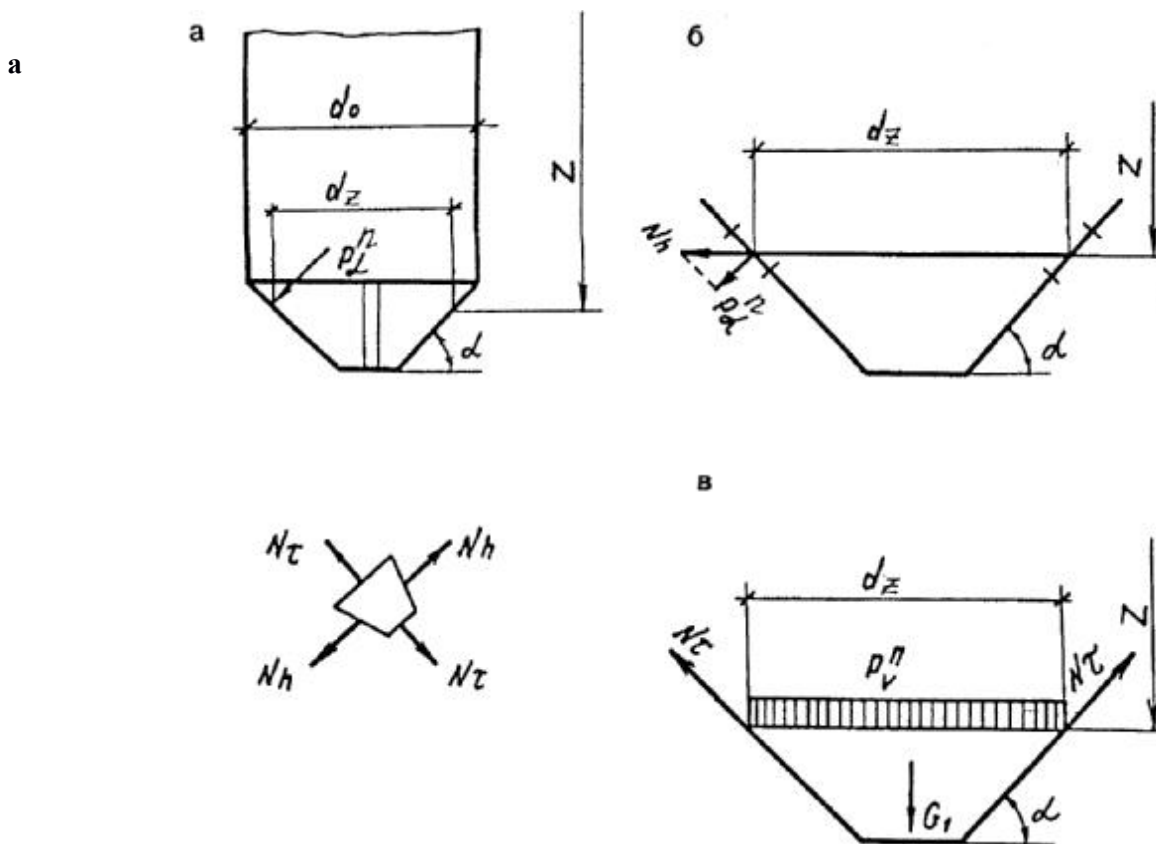
$$N_\tau = \frac{f}{c} \left(\frac{P^n d_z}{4 \sin \alpha} - \frac{G_1}{d_z \sin \alpha} \right), \quad (27)$$

де f_1 - коефіцієнт надійності за навантаженням від власної ваги воронки силосу;

g - власна вага одиниці площі стінки воронки, кгс/м²;

G_1 - вага частини воронки з сипким матеріалом, яка розміщена нижче площини перерізу, кгс.

Значення коефіцієнта умов роботи γ_c наведені в рекомендованому додатку Б.



а - позначення розмірів воронки; б - схема для визначення горизонтального розтягувального зусилля; в - те саме, меридіонального (уздовж скату)

Рисунок 7 - Розрахункові схеми конічної воронки.

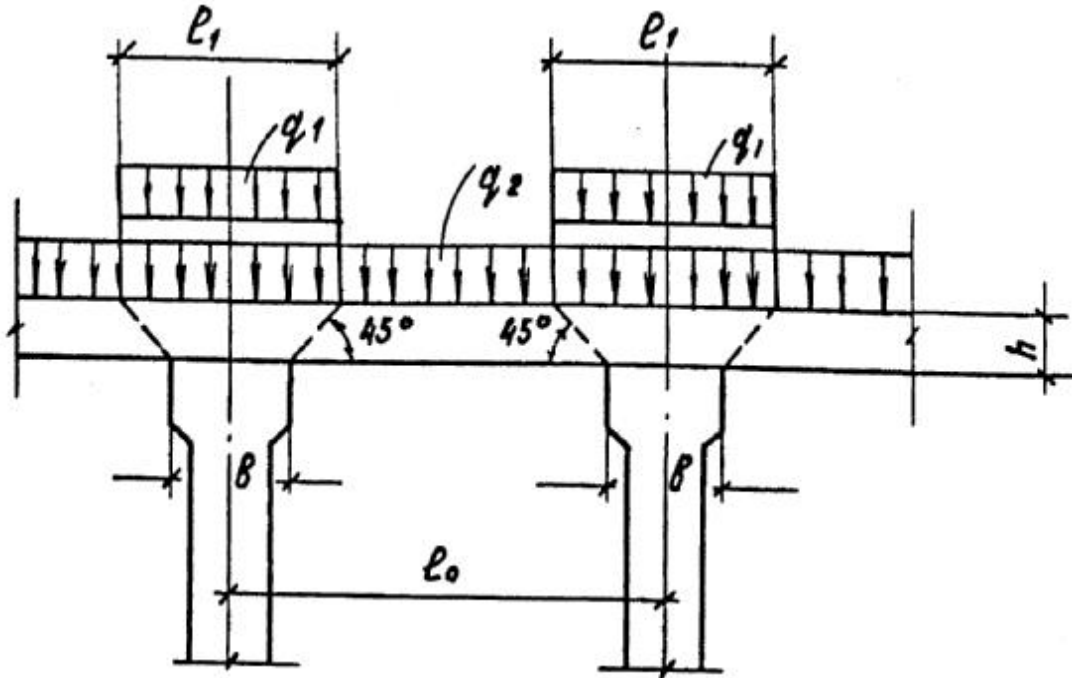
5.28 Грані пірамідальних воронок слід розраховувати па місцевий вигин (з площини грані) від тиску, що визначається за формулою (9), разом з розтягувальними поздовжніми силами у вертикальних і

горизонтальних перерізах воронки. Горизонтальну розтягувальну силу біля грані пірамідальної квадратної воронки слід визначати за формулою (26), а розтягувальну силу вздовж грані пірамідальної квадратної

воронки - за формулою (27), при цьому замість d_z необхідно приймати ширину в світлі грані воронки в розглянутому горизонтальному перерізі, а замість величини π треба приймати число 4.

5.29 Балки днища необхідно розраховувати на навантаження, що передаються через стіни і днища (чи воронки) силосу, приймаючи, що навантаження від стін силосів q_1 передається на балку як рівномірно розподілене на довжині l_1 (рисунок 8).

Навантаження від днища q_2 , а також навантаження від стін силосів при $l_1 > l_0$ слід приймати рівномірно розподіленим по периметру балки.



q_1 - навантаження від стіни силосу; q_2 - навантаження від днища (воронки); l_1 - розрахункова довжина обпирання стіни силосу на балку; h - висота балки; b - ширина оголовка колон; l_0 - відстань між осями колон

Рисунок 8 – Передача навантаження від балки на колону.

5.30 При розрахунку плоских нахилених днищ і балок днищ зусилля слід визначати як у звичайних перекриттях з урахуванням тиску сипких матеріалів за формулами (9) і (10) і коефіцієнта умов роботи γ_c , наведеного в рекомендованому додатку Б.

5.31 Додаткові зусилля в днищах силосів при розрахунку блоку силосів на пружній основі слід визначати у відповідності з вказівками 5.15 і 5.33.

Колони підсилосних поверхів

5.32 Колони підсилосного поверху (рисунок 9) необхідно розраховувати за схемою стояків, закладених у фундамент, з урахуванням фактичного закріплення в днищі силосу, при цьому розрахункову довжину колон слід приймати, як правило, не менше висоти колони від верху підколонника до верху капітелі.

Максимальний відсоток вмісту арматури залізобетонних колон, як правило, не повинен перевищувати 3,0.

5.33 Колони підсилосного поверху необхідно розраховувати на максимальні зусилля, що передаються на них при різних схемах завантаження силосів (при повному чи частковому завантаженні силосних корпусів).

Зусилля в колонах слід визначати розрахунком споруди на пружній основі, при цьому для залізобетонних силосних корпусів при дотриманні вимог 3.21 допускається силосну частину вважати абсолютно жорсткою. При відношенні сторін корпусу, що дорівнює два і більше, допускається визначати

зусилля в колонах як у плоскій системі кінцевої жорсткості, виділяючи для розрахунку смугу шириною, що дорівнює діаметру або стороні силосу.

5.34 Якщо колони підсилюючого поверху бетонують у ковзній опалубці, їх слід заводити в стіни силосу вище днища на висоту h_z (см), яка визначається за формулою

$$h_z = \frac{N A_1 R_b}{n_1 0,75 t \sqrt{R_b R_{bt}}}, \quad (28)$$

де N - поздовжня сила в колоні підсилюючого поверху, кгс;

A_1 - площа обпирання стін силосів на колону, що заштрихована на рисунку 9, см²;

R_b, R_{bt} - розрахункові опори бетону стисканню і розтягуванню, кгс/см²;

n_1 - число стін силосів, що примикають до колони.

Допускається h_z визначати за формулою

$$h_z = \frac{l_0}{2} l_{an}, \quad (29)$$

де l_{an} - довжина анкерування арматури за СНіП 2.03.01.

При розрахунку на міцність збірних залізобетонних колон підсилюючого поверху випадковий ексцентриситет, врахований згідно з вимогами СНіП 2.03.01, слід приймати не менше 2,5 см.

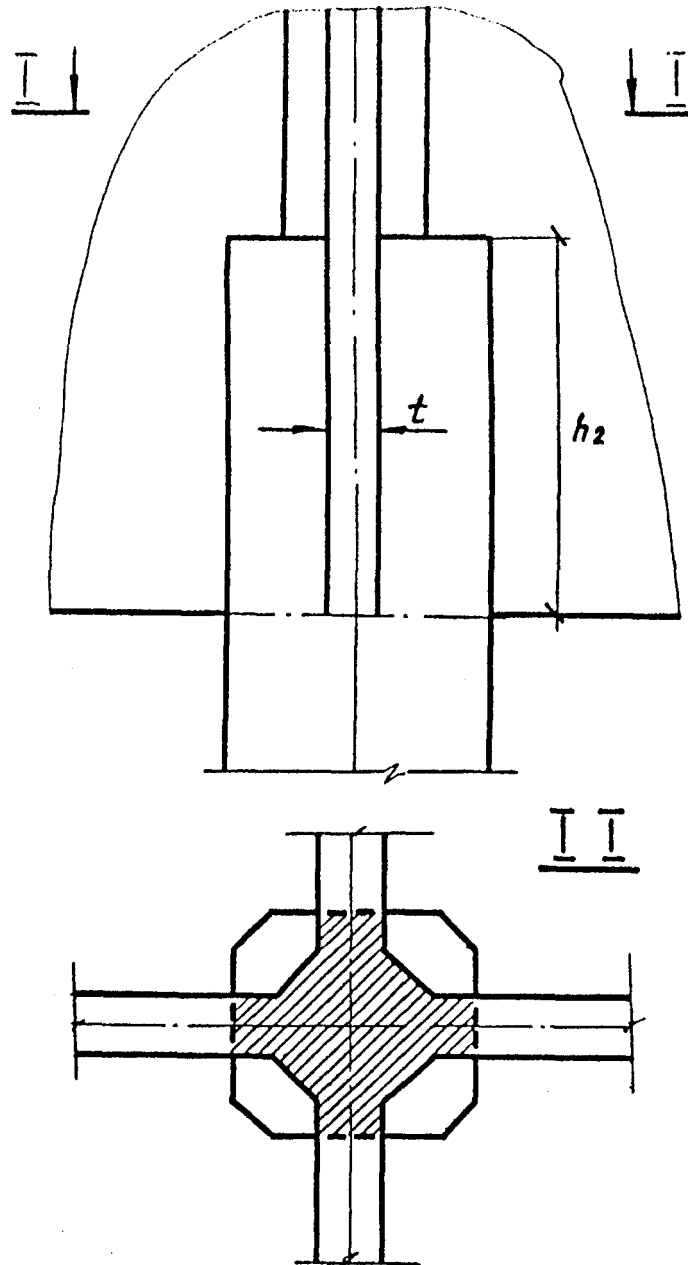


Рисунок 9 - Забивання колони підсилюючого поверху, бетонованої у ковзній опалубці, в стіні силосів.

Основи і фундаменти

5.35 Проектування основ і фундаментів підприємств для зберігання і переробки зерна слід здійснювати у відповідності зі СНіП 2.02.01 з урахуванням вимог цього підрозділу.

5.36 Глибину закладення фундаментів силосних корпусів і робочих будівель на природній основі слід, як правило, призначати не менше розрахункової глибини промерзання, визначеної за СНіП 2.02.01.

Для суцільних плитних фундаментів на всіх ґрунтах, за винятком сильнонабухлих, глибину закладення допускається приймати менше розрахункової на 0,5 м.

5.37 При розрахунку монолітних плит силосних корпусів, що завантажуються сипкими матеріалами не раніше ніж через 3 місяці після закінчення бетонування плит, клас бетону слід призначати з урахуванням терміну завантаження.

5.38 При розрахунку основ силосних корпусів і робочих будівель елеваторів за деформаціями слід, як правило, використовувати розрахункову схему у вигляді напівпростору, який лінійно деформується.

Використання розрахункової схеми у вигляді шару, який лінійно деформується, для вказаних будівель і споруд допускається при відповідному обґрунтуванні.

5.39 При розрахунку за першим граничним станом основ і фундаментів силосних корпусів розрахункову вагу сипкого матеріалу слід приймати з додатковим знижувальним коефіцієнтом, що дорівнює 0,9.

5.40 Тиск на ґрунт під подошвою фундаментних плит силосних корпусів з круглими силосами діаметром 3-12 м і квадратними силосами 3x3 м допускається визначати з урахуванням розподілення тисків по прямолінійній епюрі при односторонньому завантаженні корпусу на 2/3 повного навантаження.

5.41 Граничні значення середнього осідання і кренів, указані в СНіП 2.02.01, можуть бути збільшені при відповідному обґрунтуванні.

Для силосних корпусів з декількома підсилосними поверхнями крен фундаментних плит повинен бути не більше 0,002, середнє осідання - не перевищувати 15 см.

Для сталевих окремо розташованих силосів відносна різниця осідання повинна бути не більше 0,004, середнє осідання - не перевищувати 15 см.

5.42 Осідання окремо розташованих фундаментів під колони силосних корпусів допускається визначати спрощеним методом з використанням обвідної епюри вертикальних напружень у ґрунті основи, що визначається від умовної суцільної плити і від центральної групи окремих фундаментів (не менше 9) з урахуванням їх взаємного впливу (верхня частина епюри).

5.43 При визначенні крену фундаментів силосних корпусів від тимчасового навантаження слід враховувати попереднє обтискання ґрунту рівномірним початковим навантаженням тривалістю не менше 2 місяців у відповідності з 3.34. При цьому модуль деформації ґрунту E'_{mt} слід приймати за формулою

$$E'_{mt} = k_e E_{mt}, \quad (30)$$

де E_{mt} - середній у межах стиснутої товщини модуль деформації ґрунту;

k_e - коефіцієнт підвищення модуля деформації ґрунту, що приймається рівним: для піщаних ґрунтів - 1,5; для пілувато-глинистих ґрунтів з показником текучості $I_L \leq 0,25$ - 1,3; для пілувато-глинистих ґрунтів з показником текучості $0,25 < I_L \leq 0,5$ - 1,2; для ґрунтів інших видів - 1,0.

Склади

5.44 Несучі кам'яні стіни і (фундаменти зерноскладів, на які передається тиск зернових продуктів, слід розраховувати як підпірні стіни.

5.45 Ділянки стін зерноскладів, що примикають до воріт, необхідно розраховувати на тиск зернових продуктів, що передається через щити, тимчасово закладені в отвори воріт.

5.46 Фундаменти зерноскладів, па які передається горизонтальний тиск зернових продуктів, слід перевіряти на стійкість від зсуву.

5.47 Плити перекриттів складів тарних вантажів необхідно перевіряти на зусилля, що виникають від коліс акумуляторних навантажувачів.

6 ІНЖЕНЕРНЕ ОБЛАДНАННЯ

Водопостачання

6.1 Проектування водопостачання і внутрішнього водопроводу підприємств слід здійснювати у відповідності зі СНіП 2.04.02 і вимогами цього розділу.

6.2 Систему водопостачання на підприємствах за надійністю подавання води слід приймати, як правило, II категорії. При влаштуванні протипожежного водопостачання з водоймищ чи резервуарів, а також при сезонній роботі підприємств допускається систему водопостачання приймати III категорії.

6.3 Якість води для технологічних потреб зернопереробних підприємств повинна задовольняти вимоги ГОСТ 2874.

У цехових лабораторіях необхідно передбачати улаштування раковин з підводом холодної води. У варіанті з привізною водою допускається установка рукомийників (без підключення до мереж ВК).

6.4 Витрату води на виробничі потреби підприємств борошномельно-круп'яної і комбікормової промисловості слід приймати у відповідності з технологічним завданням і нормами технологічного проектування. Коефіцієнт нерівномірності водоспоживання в часі для технологічних витрат слід приймати рівним 1,0.

6.5 Розрахункову витрату води на зовнішнє пожежогасіння підприємств необхідно визначати в залежності від категорії будівель за вибухопожежною небезпекою, об'ємом будівель чи споруд і їх вогнестійкістю. При цьому для елеваторів розрахункову витрату води слід визначати за найбільшим будівельним об'ємом робочої будівлі чи одного силосного корпусу, розташованого в ряді корпусів, чи окремого силосу, але не менше 20 л/с.

6.6 Розрахункову витрату води на зовнішнє пожежогасіння груп зерноскладів, розділених протипожежними стінами I-го типу, слід визначати за таблицею 4 і СНіП 2.04.02.

Таблиця 4

Ступінь вогнестійкості зерноскладу	Місткість групи зерноскладів, тис.т (тис.м ³), при витраті води на одну пожежу, л/с		
	10	15	20
II	До 50 (до 135,5)	Понад 50 (понад 135,5)	-
III, IIIa, IIIб	До 25 (до 68,0)	Понад 25 (понад 68,0)	-
IV, IVa, V	До 15 (до 36,5)	Від 15 до 25 (від 36,5 до 60)	Понад 25 (понад 60)

6.7 На підприємствах можливе влаштування самостійного протипожежного водопроводу, коли об'єднання його з господарсько-питним і виробничим водопроводами не допускається за вимогами нормативних документів з проектування зовнішніх мереж і споруд водозабезпечення.

Для підприємств з територією не більше 20 га і будівлями та спорудами категорій В, Г і Д при витратах води на зовнішнє пожежогасіння до 20 л/с і відсутності внутрішнього протипожежного водопроводу у виробничих будівлях і при наявності на об'єкті пожежного поста з пожежною автомашиною допускається влаштування протипожежного водопостачання з водоймищ чи резервуарів із забезпеченням під'їзду до них пожежних автомобілів.

6.8 Максимальний термін відновлення недоторканого протипожежного і аварійного запасу води в резервуарах чи водоймах повинен бути не більше 72 год.

6.9 Насосні станції протипожежних і об'єднаних протипожежно-виробничо-господарських водопроводів відносяться за ступенем забезпеченості подачі води до I категорії, виробничо-господарських - до II категорії, господарських - до III категорії.

6.10 Для гасіння пожежі робочої будівлі елеватора заввишки понад 50 м від гідрантів за допомогою насосів висоту компактного струменя на рівні найвищої точки слід приймати не менше 10 м при

розрахунковій витраті води 5 л/с.

6.11 Влаштування внутрішнього протипожежного водопроводу в неопалюваних будівлях і спорудах елеваторів, зерноскладів, корпусах сировини, готової продукції і в приймальних спорудах для розвантаження сипких матеріалів передбачати не треба. Опалювані виробничі приміщення, розташовані в неопалюваній будівлі, необхідно обладнувати протипожежним водопроводом у залежності від їх об'єму у відповідності з вимогами діючих нормативних документів з проектування внутрішнього водопроводу будівлі.

6.12 Для пожежогасіння робочої будівлі елеватора, а також неопалюваних виробничих корпусів заввишки більше двох поверхів і окремо розташованих силосних корпусів, подачі на їх покрівлю одного пожежного струменя з витратою 5 л/с на сходовій клітці слід установлювати сухотруб діаметром 85 мм із з'єднувальними головками діаметром 66 мм, розташованими внизу сухотруба із зовнішньої сторони будівлі вище рівня планування і зверху на покрівлі, а також з пожежними кранами діаметром 65 мм на всіх поверхах сходової клітки. При цьому сухотруб необхідно з'єднати із зовнішньою протипожежно-господарською водопровідною мережею, якщо пожежогасіння здійснюється від пожежних насосів насосної станції і мережа прийнята високого тиску.

6.13 Автоматичне пожежогасіння слід передбачати для будівель і споруд у відповідності з додатком В.

6.14 При проектуванні внутрішніх водопровідних мереж холодної води, які прокладаються в приміщеннях для зберігання і переробки зерна, слід передбачати термоізоляцію трубопроводів з негорючих матеріалів за розрахунком на неவிпадання конденсату.

Каналізація

6.15 На підприємствах слід передбачати побутову і виробничу каналізацію у відповідності зі СНіП 2.04.02, СНіП 2.04.01 і вимогами цього підрозділу.

Примітка 1. На підприємствах, що не мають каналізації, за узгодженням з органами державного санітарного нагляду дозволяється улаштування водонепроникних вигрібних ям, якщо число працюючих на підприємстві складає не більше 25 чоловік у зміну.

Примітка 2. В окремих випадках при відсутності господарсько-побутової каналізації за узгодженням з органами державного санітарного нагляду дозволяється спускання води від душових і умивальників у виробничу каналізацію чи у водонепроникні вигрібні ями.

6.16 Об'єднання мереж внутрішньої побутової і виробничої каналізації в будівлях зернопереробних підприємств не допускається.

6.17 Склад виробничих стічних вод млинів слід приймати за технологічною частиною проекту.

6.18 Прокладання горизонтальних трубопроводів побутової каналізації в приміщеннях для виробництва і зберігання борошна, крупи і комбікормів не допускається.

6.19 Локальне очищення виробничих стічних вод до скидання їх у побутову каналізацію на зернопереробних підприємствах слід передбачати в залежності від технологічної схеми.

6.20 Дощову каналізацію на підприємствах необхідно передбачати відповідно до вимог нормативних документів з проектування зовнішніх мереж і споруд каналізації.

6.21 При наявності на майданчику системи закритої дощової каналізації слід, як правило, передбачати скидання в неї переливних і спускних вод з піддонів зрошувальних секцій кондиціонерів, градирень зворотної системи охолодження вальцьових станків.

Опалення і вентиляція

6.22 Проектування опалення, вентиляції і кондиціонування повітря виробничих будівель і споруд підприємств, а також викидів вентиляційного повітря в атмосферу слід проводити у відповідності з діючими нормативними документами, СНіП 2.04.05 з урахуванням вимог цього підрозділу.

6.23 Розрахункові параметри повітря в приміщеннях підприємств слід приймати з урахуванням норм технологічного проектування та інших нормативних документів.

6.24 У виробничих будівлях слід передбачати, як правило, влаштування повітряного опалення,

<https://yurist-online.org/>

суміщеного з припливною вентиляцією у виробничих приміщеннях, і центрального водяного опалення в адміністративних і побутових приміщеннях.

6.25 Як теплоносії у системі опалення і вентиляції підприємств слід застосовувати гарячу воду. Допускається при економічному обґрунтуванні застосовувати пару.

6.26 Не слід передбачати опалення робочих будівель елеваторів і силосних корпусів, складів сировини і готової продукції, зерноскладів.

6.27 Температуру теплоносія в системах опалення з місцевими нагрівальними приладами і тепlopостачання вентиляційних установок слід приймати за СНіП 2.04.05.

6.28 Для обігрівання працівників у приміщеннях (кабінах), розташованих на верхніх поверхах робочих будівель елеваторів, допускається передбачати електричне опалення за допомогою стаціонарно встановлених електропечей потужністю до 1 кВт заводського виготовлення в закритому металевому кожусі.

6.29 Очищення зовнішнього припливного повітря від пилу слід передбачати (у відповідності з вимогами технології) в приміщеннях зерноочисних, розмелювальних, вибійних (пакувальних), луцильних цехів (відділень) і комбікормових цехів.

6.30 У приміщеннях електрощитів за необхідності слід передбачати механічну припливну і витяжну вентиляцію, розраховану на видалення лишків тепла.

6.31 Припливне повітря, що подається в приміщення електрощитів і диспетчерської, за необхідності повинно очищуватись в повітряних фільтрах. Вентиляційні камери повинні бути герметичними і мати доступ для обслуговування фільтрів.

Допускається передбачати рециркуляцію повітря в приміщеннях електрощитів у холодний і перехідний періоди року.

6.32 У прохідних тунелях елеваторів і зерноскладів слід передбачати витяжну вентиляцію з однократним повітрообміном.

6.33 Необхідно передбачати використання тепла конденсату від технологічних споживачів пару для приготування води на технологічні і побутові потреби.

6.34 В електрощитових і машинних відділеннях ліфтів необхідно підтримувати температуру не нижче 5°C. Для цієї мети в неопалюваних будівлях допускається застосування електропечей потужністю до 1 кВт заводського виготовлення.

7 ЕЛЕКТРОПОСТАЧАННЯ І ЕЛЕКТРОТЕХНІЧНІ ПРИБОРИ

7.1 Споживачів електричної енергії всіх підприємств за надійністю електропостачання, як правило, належить відносити до другої категорії.

Категорія електропостачання об'єктів, що мають насосні станції, повинна бути не менше категорії їх надійності; при цьому одно з джерел живлення допускається приймати потужністю, що забезпечує потреби тільки насосної станції, з урахуванням вимог СНіП 2.04.02.

7.2 Електричні установки будинків і споруд слід проектувати з урахуванням умов навколишнього середовища і класифікації приміщень і електроустановок за вибухонебезпекою, пожежонебезпекою та небезпекою ураження людей електричним струмом у відповідності з вимогами ПУЕ, а також норм технологічного проектування, затверджених в установленому порядку.

7.3 Захист від блискавки будівель і споруд слід проектувати з урахуванням вимог РД 34.21.122.

7.4 Розрахунковий коефіцієнт попиту, коефіцієнт потужності і річне число годин використання максимуму силових і освітлювальних електричних навантажень слід приймати у відповідності з таблицею 5.

Таблиця 5

Підприємства, будівлі, приміщення (цехи чи відділення) і обладнання	Коефіцієнти		Річне число годин використання максимуму електричних силових навантажень
	попиту	потужності	
Підприємства по виробництву борошна:			
- сортового помелу	0,70-0,75	0,80	7200
- відпадку	0,75-0,80	0,80	7200
Підприємства по виробництву крупи	0,65-0,70	0,80	7200
Підприємства по виробництву комбікормів	0,55-0,65	0,80	7200
Цехи відходів	0,40-0,50	0,75	3000
Склади готової продукції	0,40-0,50	0,75	5000
Зарядні станції	0,70-0,75	0,80	3000-3500
Елеватори	0,45-0,75	0,75	5000
Вентиляція сантехнічна	0,70	0,80	4000-5000
Повітряні компресорні станції	0,70-0,80	0,80	6000
Ремонтно-механічні майстерні	0,25	0,75	3000
Склади механізовані	0,40-0,50	0,75	2000
Котельні і насосні (крім пожежних насосів)	0,50-0,60	0,75	2000

Примітка 1. При наявності даних розрахунки слід виконувати за методом коефіцієнтів використання і максимуму.

Примітка 2. Коефіцієнти попиту наведені для розрахунків потрібної потужності на шинах 0,40 кВ трансформаторних підстанцій.

8 ОСВІТЛЕНІСТЬ ВИРОБНИЧИХ ПРИМІЩЕНЬ

8.1 Для виробничих і інших приміщень слід передбачати освітленість згідно з вимогами СНіП 11-4. Рекомендується також передбачати суміщене освітлення, а в окремих випадках - тільки штучне.

8.2 При проектуванні освітлення будівель і споруд слід передбачати:

- розряди зорових робіт і освітленість приміщень - згідно з таблицею 6;
- для виробничих приміщень млинів, крупозаводів і диспетчерських приміщень, як правило, - світильники з люмінесцентними лампами;
- для комбікормових заводів та інших будівель і приміщень, як правило, - світильники з лампами розжарювання (допускається застосування розрядних ламп високого тиску);
- для ремонтного освітлення - переносні світильники, установлення штепсельних роз'єднувачів і спеціальної мережі напругою до 36 В, підключеної до стаціонарних знижувальних трансформаторів. Для цих цілей допускається застосування акумуляторних ліхтарів.

Таблиця 6

Приміщення	Розряд зорової роботи	Освітленість, лк, при лампах	
		розжарювання	газорозрядних
Елеватори			
Поверхи головок норій, поверхи сепараторів	VIIIa	30	75
Ваговий поверх	VI	50	100
Решта поверхів робочої будівлі, надсилосний і підсилосний поверхи, приймальні пристрої, галереї, сушарка	VIIIб	20	50
Цех відходів	VIIIб	20	50
Млини і крупозаводи			
Вибійні відділення	VI	50	100
Приміщення розфасувальних автоматів у дрібну тару	Va	150	200
Решта приміщень розмелювальних, шеретувальних і зерноочисних відділень	VI	100	150
Приміщення для лагодження мішків	Vб	100	150
Корпуси готової продукції	VIIIб	20	50
Комбікормові заводи			
Поверхи головок ваг багатокомпонентних дозаторів	Va	100	200
Решта поверхів виробничих корпусів	VIIIa	30	75
Корпуси сировини і готової продукції	VIIIб	20	50
Авто- і залізничні ваги			
	Va	100	200
Механізовані склади зерна			
	VIIIa	20	-

Примітка 1. Поверхня, для якої нормується освітленість у виробничих приміщеннях, - 0,8 м від рівня підлоги.

Примітка 2. Коефіцієнт запасу K_3 (СНіП II-4) приймається при штучному освітленні і лампах розжарювання для виробничих приміщень 1,5, для решти - 1,3, при газорозрядних лампах - відповідно 2,0 і 1,5.

Примітка 3. При застосуванні промислового телебачення освітленість повинна прийматись 100-150 лк.

9 ОЦІНКА ВПЛИВУ НА НАВКОЛИШНЄ СЕРЕДОВИЩЕ

9.1 До складу передпроектної (ТЕО, ТЕР) чи проектно-кошторисної документації на нове будівництво, розширення, реконструкцію та технічне переозброєння підприємств повинен бути включений розділ "Оцінка впливу на навколишнє середовище" (ОВНС), розроблений згідно з ДБН А.2.2-1.

У матеріалах ОВНС повинні бути враховані умови СНіП 1.02.01 до розділу "Охорона навколишнього природного середовища", який при цьому окремо не розробляється.

9.2 Обсяг і зміст матеріалів ОВНС визначається в кожному конкретному випадку замовником і генпроектувальником за участю місцевих органів екологічної безпеки України при складанні Заяви про наміри і представлення в органи місцевої влади.

Для видів діяльності і об'єктів, що представляють підвищену екологічну небезпеку (додаток 4 до ДБН А.2.2-1), розділ ОВНС виконується в повному обсязі згідно з розділом 2 ДБН А.2.2-1.

Ступінь екологічної небезпеки підприємств визначається в кожному конкретному випадку органами екологічної безпеки.

9.3 При складанні розділу ОВНС необхідно керуватися законами України "Про охорону навколишнього середовища", "Про екологічну експертизу", вимогами земельного законодавства України та іншими законодавчими актами і нормативними документами щодо охорони навколишнього середовища і раціонального використання природних ресурсів.

9.4 Вихідні дані для проектування екологічних заходів, в тому числі матеріали інженерних вишукувань, повинні враховувати специфіку об'єкта проектування, якісні і кількісні характеристики забруднюючих речовин, які виділяються підприємством у процесі експлуатації.

Перелік вихідних даних для розробки розділу ОВНС рекомендується приймати з урахуванням даних додатка 2 "Пособия по составлению раздела проекта" (рабочего проекта) "Охрана окружающей природной среды" до СНіП 1.02.01.

9.5 При розробці проектної документації необхідно враховувати вимоги безпеки середовища перебування. Проектні рішення повинні бути ув'язані з екологічними, соціальними і економічними інтересами суспільства при додержанні вимог екологічних норм, стандартів і лімітів використання природних ресурсів з урахуванням, за необхідності, перспективи розширення об'єкта за рахунок прилеглих територій.

Для запобігання забрудненню навколишнього середовища в розділах проекту необхідно передбачати заходи щодо очищення, нейтралізації і утилізації відходів виробництва у відповідності з вимогами нормативних документів.

9.6 Розділ ОВНС розробляється на основі узагальнення і аналізу технічних рішень і природоохоронних заходів, передбачених у відповідних розділах проектної документації з урахуванням вихідних даних за 9.4.

Обсяг і зміст розділу ОВНС повинні бути достатніми для оцінки природоохоронних заходів, забезпечення раціонального використання природних ресурсів і доведення до мінімуму шкоди від проєктованого об'єкта.

10 ОРГАНІЗАЦІЯ БУДІВЕЛЬНОГО ВИРОБНИЦТВА

10.1 Організація будівельного виробництва при проектуванні і будівництві нових, а також розширенні, реконструкції і технічному переозброєнні об'єктів повинна відповідати вимогам ДБН А.3.1-5.

10.2 До складу документації на будівництво об'єктів разом з проектно-кошторисною документацією і робочими кресленнями як невід'ємна частина повинна входити проектно-технологічна документація (ПТД), що включає проект організації будівництва (ПОБ) і проекти виконання робіт (ПВР), що розробляються на основі робочої документації з урахуванням вимог ВБН 193, ДБН А.3.1-2, ДБН А.3.1-3.

Склад і зміст ПТД у залежності від виду будівництва, складності об'єкта та інших особливостей встановлюються в контракті на будівництво на основі положень розділу 3 ДБН А.3.1-5.

10.3 Виробництво, операційний контроль якості і приймання робіт при будівництві і реконструкції об'єктів слід виконувати згідно зі СНіП 3.03.01, державними стандартами, технологічними картами і схемами операційного контролю якості.

10.4 При будівництві будівель і споруд тривалість перебування під атмосферними впливами клейових дерев'яних конструкцій, які мають якісне захисне покриття, не повинна перевищувати одного місяця.

10.5 В разі пошкодження захисних покриттів конструкцій у процесі транспортування і монтажу їх цілість повинна бути відновлена до приймання об'єктів в експлуатацію. При цьому роботи слід виконувати з урахуванням вимог СНіП 3.04.03, СНіП 2.03.11 і технічних умов на конкретні конструкції.

10.6 При організації будівельного виробництва повинні бути враховані закони України "Про охорону праці", "Про пожежну безпеку", "Правила пожежної безпеки в Україні", вимоги СНіП III-4, а також умови охорони навколишнього природного середовища і виконання робіт на ділянках існуючої міської забудови.

10.7 При розробці ПТД рекомендується використовувати положення ВСН 10.

11 ВИМОГИ ЩОДО ЕКСПЛУАТАЦІЇ БУДІВЕЛЬ ТА СПОРУД

11.13 метою забезпечення тривалості та надійності експлуатації будівельних конструкцій, інженерних систем, електрообладнання будівель і споруд на об'єктах повинна бути організована служба технічної експлуатації будівель і споруд.

11.2 Служба технічної експлуатації повинна здійснювати:

- контроль за дотриманням правил технічної експлуатації будівель і споруд, встановлених нормативною, експлуатаційною і проектною документацією;
- регулярні огляди конструкцій, розробку пропозицій щодо усунення знайдених дефектів і пошкоджень;
- контроль за виконанням поточних і капітальних ремонтів будівель і споруд та їх якістю;
- контроль за безаварійним функціонуванням виробництва, за дотриманням вимог нормативних документів з пожежовибухобезпеки (ГОСТ 12.1.004, ГОСТ 12.1.010, ГОСТ 12.1.041 та ін.).

11.3 Технічна експлуатація конструкцій та інженерних систем будівель і споруд повинна здійснюватись у відповідності з "Положением о проведении планово-предупредительного ремонта производственных зданий и сооружений".

11.4 При експлуатації елеваторних споруд, а також будівель і споруд підприємств борошномельної і комбікормової промисловості необхідно виконувати вимоги галузевих нормативних документів - "Правил технической эксплуатации элеваторных сооружений" и "Руководства по наблюдению и оценке состояния элеваторных сооружений".

В разі відсутності в наведених нормативних документах окремих рекомендацій щодо експлуатації конструкцій будинків і споруд у проектній документації будівель і споруд повинні бути передбачені конкретні вказівки щодо безпечної експлуатації цих будівель і споруд.

11.5 Конструкції будівель та споруд повинні підлягати періодичним оглядам - загальним чи частковим (два рази на рік - весною і восени) та поточним (в залежності від конкретних умов). Позачергові огляди обов'язкові після аварії чи стихійного лиха (пожежі, урагани, великі снігопади і завірюхи, землетруси тощо).

Результати оглядів оформляються актами та записом у відповідних журналах експлуатації будівель і споруд.

11.6 Металеві, дерев'яні, бетонні, залізобетонні, цегляні будівельні конструкції будівель і споруд повинні бути захищені від корозії, впливу вологи та вогню згідно з проектом. В разі пошкодження відновлення захисного покриття повинно виконуватись з урахуванням вимог СНіП 3.04.03 і СНіП 2.03.11.

11.7 Конструкції із полімерних матеріалів слід захищати від механічних пошкоджень. В процесі експлуатації огорожувальних конструкцій із склопластику в них може з'явитись ерозія полімерного шару. У такому випадку поверхня огороження повинна бути захищена шляхом нанесення лакофарбових покриттів (пентафталеві емалі тощо).

11.8 Організація робіт по забезпеченню санітарно-гігієнічних умов і техніки безпеки повинна виконуватись у відповідності з системою стандартів безпеки праці і іншими нормативними документами.

Основні характеристики сипких матеріалів

Таблиця А. 1

Сипкі матеріали	Питома вага, , кгс/м ³	Кут природного укосу (кут внутрішнього тертя), φ, град	Коефіцієнт тертя, <i>f</i>	
			по бетону	по металу
Зерно (пшениця, жито, ячмінь, овес, кукурудза в зерні і т.д.), бобове насіння, крупа, зернова сировина комбікормових заводів, гранульовані комбікорми і висівки	800	25	0,4	0,4
Комбікорми всіх видів (крім гранульованих), насіння соняшника і трав	550	40	0,4	0,4
Кукурудза в качанах	450	30	0,4	0,4
Борошно (пшеничне, житнє та ін.) і борошністі продукти при висоті силосу, м:				
до 15	650	25	0,6	0,5
понад 15	700	40	0,3	0,3
Висівки (крім гранульованих) при висоті силосу, м:				
до 15	400	35	0,7	0,6
понад 15	450	40	0,3	0,3

Додаток Б
(рекомендований)**Значення коефіцієнтів підвищення тиску a_4 і умов роботи γ_c ,
які слід приймати в розрахунках конструкцій плит,
балок днища і воронок силосу**

Таблиця Б.1

Вид конструкції	a_4	γ_c
Залізобетонна плита днища без забутки і з забуткою, балки днища, а також залізобетонна воронка в силосі:		
для всіх видів зерна і гранульованих продуктів	1,0	1,0
для борошна і висівок	1,5	1,2
Сталева воронка і сталеві балки днища в залізобетонному і сталевому силосах:		
для всіх видів зерна і гранульованих продуктів	1,0	0,8
для борошна і висівок	1,5	1,0

Перелік основних будівель і приміщень, які підлягають обладнанню автоматичними установками пожежогасіння і пожежною сигналізацією

Таблиця В.1

Найменування приміщень	Площа, м ²	
	автоматична пожежна сигналізація (АПС)	автоматичні установки пожежогасіння (АУП)
Склади зберігання хлібопродуктів, насіння кукурудзи, комбікормів, сировини для виробництва комбікормів, вітамінів, антибіотиків, ферментних препаратів, отрутохімікатів, механізовані і немеха-нізовані склади зерна; бункери, надбункерні приміщення для зберігання порошкових органічних матеріалів	200 і більше	-
Склади для тарного і безтарного зберігання борошна	Від 100 до 1000	1000 і більше
Приміщення очищення зерна, сушіння і оброблення солоду і зерна	Те саме	Те саме
Приміщення для оброблення, сушіння і очищення зерна в кукурудзяно-крохмале-патоковому виробництві	Незалежно від площі	-
Розмельно-сортувальне відділення у виробництві вівсяних дієтпродуктів	Те саме	-
Приміщення кормоцехів, цехів з виробництва комбікормів, концентрованих кормів, трав'яного борошна, преміксів, сухого крохмалю, білково-вітамінних добавок, гранулювання готової продукції	Від 200 до 1500	1500 і більше
Приміщення для оброблення насіння зерна, зерноочисні, насінняочисні, сушильні	Те саме	Те саме
Приміщення розмельні, луцильні, (шеретувальні), очищення борошнистої сировини	Незалежно від площі	-
Приміщення вибійних і фасувальних відділень борошна, крупи, комбікормів	Те саме	-
Транспортерні галереї для переміщення комбікормів і зерна розсипом	200 і більше	-
Приміщення для протравлювання насіння (оброблення емульсією)	Те саме	-
Приміщення для приготування емульсії, фасування і засипки отрутохімікатів і інших хімічних речовин, що призначені для протравлювання зерна і насіння	Незалежно від площі	-
Корпуси, відділення виробництва розсипних і гранульованих комбікормів, білково-вітамінних добавок, преміксів, карбамідного концентрату, очищення борошнистого зерна	Те саме	-
Приміщення розмельні, луцильні (шеретувальні) і зерноочисні млинозаводів і крупозаводів	"	-
Приміщення вибійних відділень борошна, крупи і комбікормів	"	-
Приміщення фасування борошна і крупи	"	-
Приміщення складів для зберігання вітамінів, антибіотиків, ферментних препаратів і отрутохімікатів	200 і більше	-
Приміщення для оброблення насіння кукурудзи	Незалежно від площі	-
Матеріальні склади	Те саме	-
Адміністративно-побутові корпуси	Більше 4-х поверхів	-

Нормативні посилання

ГОСТ 12.1.004-91	ССБТ. Пожарная безопасность. Общие требования.
ГОСТ 12.1.010-91	ССБТ. Взрывобезопасность. Общие требования.
ГОСТ 12.1.041-91	ССБТ. Пожаровзрывобезопасность горючих пылей. Общие требования.
ГОСТ 2874-82*	Вода питьевая. Гигиенические требования и контроль за качеством.
ГОСТ 27751-88	Надежность строительных конструкций и оснований. Основные положения по расчету.
СНіП 1.02.01-85	Инструкция о составе, порядке разработки, согласования и утверждения проектно-сметной документации на строительство предприятий, зданий и сооружений.
СНіП 2.01.02-85*	Противопожарные нормы.
СНіП 2.01.07-85	Нагрузки и воздействия.
СНіП 2.02.01-83	Основания зданий и сооружений.
СНіП 2.03.01-84	Бетонные и железобетонные конструкции.
СНіП 2.03.11-85	Защита строительных конструкций от коррозии.
СНіП 2.03.13-88	Полы.
СНіП 2.04.01-85	Внутренний водопровод и канализация зданий.
СНіП 2.04.02-84	Водоснабжение. Наружные сети и сооружения.
СНіП 2.04.05-91	Отопление, вентиляция и кондиционирование.
СНіП 2.09.02-95*	Производственные здания.
СНіП 2.09.03-85	Сооружения промышленных предприятий.
СНіП 2.09.04-87	Административные и бытовые здания.
СНіП 2.11.01-85*	Складские здания.
СНіП 3.03.01-87	Несущие и ограждающие конструкции.
СНіП 3.04.01-87	Изоляционные и отделочные покрытия.
СНіП 3.04.03-85	Защита строительных конструкций и сооружений от коррозии.
СНіП II-4-79	Естественное и искусственное освещение.
СНіП II-7-81*	Строительство в сейсмических районах.
СНіП II-23-81*	Стальные конструкции.
СНіП II-89-80	Генеральные планы промышленных предприятий.
СНіП III-4-80*	Техника безопасности в строительстве.
ДБН 360-92*	Містобудування. Планування і забудова міських і сільських поселень.
ДБН А.2.2-1-95	Склад і зміст матеріалів оцінки впливів на навколишнє середовище (ОВНС) при проектуванні і будівництві підприємств, будинків і споруд. Основні положення проектування.
ДБН А.3.1-2-93	Управління, організація і технологія. Порядок надання дозволу на виконання будівельних робіт.

С.38 ДБН В.2.2-8-98

ДБН А.3.1-3-94	Управління, організація і технологія. Прийняття в експлуатацію закінчених будівництвом об'єктів. Основні положення.
ДБН А.3.1-5-96	Організація будівельного виробництва.
ДБН Б.2.4-3-95	Генеральні плани сільськогосподарських підприємств.
ВБН-СГП-46-3.94	Перелік будівель і приміщень підприємств Міністерства сільського господарства та продовольства України з встановленням їх категорій по вибухопожежній небезпеці, а також класів вибухопожежонебезпечних зон по ПУЕ.
ВСН 10-83 Минсельстрой СССР	Рекомендации по строительству сборных элеваторов. Утверждены Научно-техническим советом Минсельстроя СССР.
ВСН 193-81	Инструкция по разработке проектов производства работ по монтажу строительных конструкций.
РД 34.21.122-87	Инструкция по устройству молниезащиты зданий и сооружений.
ОНТП 24-86	Определение категорий помещений и зданий по взрывопожарной и пожарной безопасности.
ПУЭ 86	Правила устройства электроустановок.
Санітарні правила № 173	Державні санітарні правила планування та забудови населених пунктів. Затверджені наказом МОЗ України від 19.06.1996 р. № 173.
	Положение о проведении планово-предупредительного ремонта производственных зданий и сооружений. Утверждены Госстроем СССР
	Правила технической эксплуатации элеваторных сооружений. Утверждены Министерством заготовок СССР 17.12.1981 г., № 360.
	Руководство по наблюдению и оценке состояния элеваторных сооружений. Утверждены Министерством заготовок СССР 18.01.1979 г.

Зміст

Вступ.....	1
1 Загальні положення	1
2 Генеральні плани.....	2
3 Об'ємно-планувальні і конструктивні вирішення	3
Виробничі будівлі	3
Силоси і силосні корпуси	6
Складські будівлі	8
Інші будівлі і споруди	11
4 Навантаження і впливи	12
5 Розрахунок конструкцій	16
Стіни залізобетонних силосів	16
Стіни сталевих силосів.....	22
Воронки і днища силосів	23
Колони підсилосних поверхів	24
Основи і фундаменти	26
Склади	26
6 Інженерне обладнання	27
Водопостачання	27
Каналізація	28
Опалення і вентиляція	28
7 Електропостачання і електротехнічні пристрої	29
8 Освітленість виробничих приміщень	30
9 Оцінка впливу на навколишнє середовище	31
10 Організація будівельного виробництва	33
11 Вимоги щодо експлуатації будинків і споруд	33
Додаток А	
Основні характеристики сипких матеріалів	34
Додаток Б	
Значення коефіцієнтів підвищення тиску a_4 і умов роботи γ_c , які слід приймати в розрахунках конструкцій плит, балок днища і воронок силосу.....	35
Додаток В	
Перелік основних будинків і приміщень, які підлягають обладнанню автоматичними установками пожежогасіння і пожежною сигналізацією	36
Додаток Г	
Нормативні посилання	37

**ГОСУДАРСТВЕННЫЕ СТРОИТЕЛЬНЫЕ НОРМЫ
УКРАИНЫ**

Здания и сооружения

**ПРЕДПРИЯТИЯ, ЗДАНИЯ И СООРУЖЕНИЯ ПО
ХРАНЕНИЮ И ПЕРЕРАБОТКЕ ЗЕРНА
ДБН В.2.2-8-98**

Издание официальное

Государственный комитет строительства, архитектуры и жилищной политики Украины
Киев 1998

РАЗРАБОТАНЫ

Объединением "УкрНИИагропроект" Минсельхозпрода Украины - базовая организация
(руководитель темы - канд.экон.наук, заслуженный строитель Украины Омельченко А.Ф., ответственный исполнитель - канд.техн.наук Каюмов Р.Х., исполнители: Боб-ровицкая Н.И., канд.техн.наук Смирнов О.П., Шеремет В.С., Заика Е.П., Шик И.Л., Бойчук М.П., Иванова Л.Е.)

Киевским проектным институтом "Промзернопроект"
(Штепа Н.Г, Хуторной А.А.,
канд.техн.наук Ясинецкий М.П., Марьян В.И.)

АО "ЦНИИпромзернопроект" (Простосердов А.Н., Яковлев Е.В., канд.техн.наук Скориков Б.А.)

Главным управлением капитального строительства
Минсельхозпрода Украины
(академик Академии инженерных наук Яковенко В.П.,
Бровко И.И., Шуляк Е.В., Юдченко М.А.)

ВНЕСЕНЫ
И ПОДГОТОВЛЕННЫ
К УТВЕРЖДЕНИЮ

Управлением промышленной застройки, инженерной
инфраструктуры и защиты территорий Госстроя Украины

УТВЕРЖДЕНЫ

Приказом Госкомградостроительства Украины
от 18.02.1998 г. № 41 и введены в действие с 01.07.98 г.

**С введением в действие ДБН В 2.2-8-98 на территории Украины
утрачивает силу СНиП 2.10.05-85
"Предприятия, здания и сооружения по хранению и переработке зерна".**

ГОСУДАРСТВЕННЫЕ СТРОИТЕЛЬНЫЕ НОРМЫ УКРАИНЫ

Знания и сооружения

Предприятия, здания и сооружения
по хранению и переработке зерна

ДБН В.2.2-8-98
Взамен СНиП 2.10 05-85

Настоящие нормы распространяются на проектирование новых, расширение, реконструкцию и техническое перевооружение элеваторов, зерноскладов, мельниц, комбикормовых заводов и других предприятий, зданий и сооружений по хранению, обработке и переработке зерна*.

Нормы устанавливают требования: к проектированию генеральных планов предприятий; к объемно-планировочным и конструктивным решениям зданий и сооружений; к проектированию инженерного оборудования, электроснабжения и освещения; к расчету и проектированию силосов, бункеров, несущих и ограждающих конструкций производственных зданий и сооружений; к разработке разделов проектов по оценке воздействия на окружающую среду, организации строительного производства, а также к безопасной эксплуатации зданий и сооружений.

1 ОБЩИЕ ПОЛОЖЕНИЯ

1.1 Категории помещений, зданий и сооружений по взрывопожарной и пожарной опасности устанавливаются в технологической части проекта в соответствии с ОНТП 24, ВБН-СГіП-46-3 или по специальным перечням, утвержденным в установленном порядке.

1.2 Предприятия следует размещать в составе группы предприятий (комбинатов и промузлов) с общими вспомогательными производствами и хозяйствами, инженерными сооружениями и коммуникациями.

Размещение предприятий должно обеспечивать минимальное расстояние перевозок сырья и готовой продукции, в том числе приближение зернохранилищ к местам производства зерна.

Эти предприятия не допускается размещать в санитарно-защитной зоне предприятий, относимых по выделению производственных вредностей в окружающую среду к I и II классам в соответствии с требованиями санитарных правил №173.

1.3 Предприятия следует располагать с наветренной стороны (ветров преобладающего направления) по отношению к предприятиям и сооружениям, выделяющим вредности в атмосферу, и с подветренной стороны по отношению к жилым и общественным зданиям.

Элеваторы должны располагаться на расстоянии не менее 200 м от ограждения предприятий по хранению и переработке ядовитых жидкостей и веществ. Не допускается располагать элеваторы вплотную к предприятиям по хранению и переработке легковоспламеняющихся и горючих жидкостей, а также ниже этих предприятий по рельефу местности согласно санитарным правилам №173.

Противопожарные разрывы между зданиями предприятий и другими зданиями следует принимать по СНиП 11-89 и ДБН 360.

1.4 При проектировании предприятий должно быть обеспечено создание единого архитектурного ансамбля в увязке с архитектурой прилегающих предприятий и населенного пункта.

Здания и сооружения следует проектировать простых геометрических форм или их сочетаний.

1.5 При проектировании предприятий в сейсмических районах необходимо соблюдать также требования СНиП 11-7 и 3.22 настоящих норм.

1.6 Основные здания и сооружения предприятий следует проектировать II класса ответственности и I, II и IIIа степеней огнестойкости в соответствии с требованиями СНиП 2.01.07, СНиП 2.01.02 и СНиП 2.09.02.

* Далее по тексту - предприятия.

Здания зерноскладов и отдельные сооружения для приема, сушки и отпуска зерновых продуктов) сырья, а также транспортные галереи зерноскладов допускается проектировать III класса по степени ответственности и III, IIIa, IIIб, IV, IVa, V степеней огнестойкости.

Сушильно-очистительные башни и производственные здания для обработки зерновых продуктов в указанных предприятиях следует проектировать I, II и III степеней огнестойкости. При этом помещена огневых топков зерносушилок должно отделяться от других смежных помещений глухими стенами и перекрытиями (покрытиями) с пределом огнестойкости соответственно не менее 2 и 1 ч с нулевым пределом распространения огня и иметь непосредственный выход наружу. Бункера для отходов и пыли должны проектироваться из несгораемых материалов с обеспечением проезда под ними транспортные средств.

Примечание. К основным зданиям и сооружениям относятся производственные корпуса мельнично-крупяных и комбикормовых предприятий, рабочие здания элеваторов, корпуса для хранения зерна, сырья и готовой продукции с транспортными галереями, включая отдельно стоящие силосы и силосные корпуса.

1.7 В составе проекта (рабочего проекта) в общей пояснительной записке должен быть раздел, содержащий мероприятия по охране окружающей среды, взрывобезопасности (ГОСТ 12.1.0), пожарной безопасности (ГОСТ 12.1.004 и др.) и по охране труда.

2 ГЕНЕРАЛЬНЫЕ ПЛАНЫ

2.1 Генеральные планы предприятий, строящихся в городах и поселках, следует разрабатывать в соответствии с требованиями СНиП 11-89, ДБН Б.2.4-3 и ДБН 360.

2.2 Допускается блокировать здания и сооружения II степени огнестойкости (в том числе с устройством транспортных галерей и других технологических коммуникаций):

- рабочие здания - с силосными корпусами, отдельными силосами и приемно-отпускными сооружениями;
- производственные корпуса мельниц, крупозаводов и комбикормовых заводов - с приемно-отпускными сооружениями, корпусами сырья и готовой продукции.

При этом расстояния между ними не нормируются. Общая длина указанных зданий и сооружений, расположенных в линию, а также суммарная площадь застройки соединенных зданий и сооружений не должна превышать соответственно 400 м и 10000 м².

Допускается также блокирование с устройством технологических связей в виде зернопроводов, конвейеров, пневмотранспорта, аэрозольтранспорта и других производственных и складских зданий предприятий (цехи обработки, сушки с отделениями приема, с зерно- и семенохранилищами, с бункерами отходов и др.) без нормирования расстояния между ними. Суммарная площадь застройки соединенных зданий и сооружений не должна превышать площади этажа в пределах пожарного отсека, допускаемой по СНиП 2.09.02, но не более 5000 м².

2.3 При проектировании генеральных планов следует, как правило, предусматривать блокировку зданий и сооружений подсобно-вспомогательного назначения.

2.4 При наличии железнодорожных путей, проходящих вдоль линии зданий и сооружений, допускается устройство подъездов к ним с одной продольной и одной торцевой (для крайнего здания) сторон.

Железнодорожные пути в пределах погрузочно-разгрузочных фронтов следует включать в площадь застройки, рассматривая их как погрузочно-разгрузочные площадки.

2.5 Уровень полов первых этажей производственных зданий, подсилосных этажей силосных корпусов должен быть выше планировочной отметки земли примыкающих к зданию участков не менее чем на 15 см, горизонтальных полов зерноскладов - на 20 см.

При технологической необходимости допускается расположение отдельных помещений в сооружениях для разгрузки зерна и сырья ниже планировочной отметки, а также открытых приямков на первом этаже производственных зданий; при этом заглубление всех подземных помещений должно быть минимальным с

учетом возможностей технологического процесса.

Уровень пола первого этажа складов тарных грузов следует принимать, как правило, на уровне отгрузочных платформ (рампы), которые необходимо проектировать в соответствии со СНиП 2.11.01.

2.6 Между торцами зданий зерноскладов допускается размещать сооружения для приема, сушки, очистки и отпуска зерновых продуктов, а также здания комбикормовых заводов, крупощехов и мельниц производительностью до 50 т/сут.

Расстояние между зерноскладами и указанными зданиями и сооружениями не нормируется при условии, если:

- торцевые стены зерноскладов выполнены как противопожарные;
- расстояние между поперечными проездами линии зерноскладов (шириной не менее 4 м) не более 400м;
- здания и сооружения II степени огнестойкости имеют со стороны зерноскладов глухие стены или стены с проемами с пределом огнестойкости стен и их заполнения не менее 1,2 ч.

2.7 Санитарные разрывы между складами готовой продукции мельнично-крупяных предприятий и другими промышленными предприятиями следует принимать равными разрывам между этими предприятиями и селитебной зоной, между указанными складами и комбикормовыми предприятиями - не менее 30 м.

2.8 Площадь асфальтированных покрытий на территории предприятия должна быть минимальной, определяемой технологическими требованиями. Остальная часть территории должна быть благоустроена и озеленена.

3 ОБЪЕМНО-ПЛАНИРОВОЧНЫЕ И КОНСТРУКТИВНЫЕ РЕШЕНИЯ

3.1 Основные здания и сооружения следует, как правило, блокировать между собой (с учетом требований 2.2, а также с обеспечением доступа в верхнюю часть зданий и сооружений пожарных и автомеханических лестниц: с одной стороны - при длине здания до 18 м, с двух сторон - при длине здания свыше 18 м).

3.2 Наружные ограждающие конструкции помещений с производствами категории Б, а также производственных помещений рабочих зданий элеваторов, зерноочистительных отделений мельниц, надсилосных и подсилосных этажей силосных корпусов следует проектировать из легкобрасываемых конструкций, площадь которых определяется расчетом. При отсутствии расчетных данных площадь легкобрасываемых конструкций следует принимать не менее 0,03 м² на 1 м³ взрывоопасного помещения. К легкобрасываемым конструкциям, кроме конструкций, предусмотренных СНиП 2.09.02, допускается относить конструкции, вскрывающиеся (с разрушением, поворотом или смещением) при избыточном давлении 200 кгс/м².

Примечание. Допускается при реконструкции сохранение помещений категории Б в подвальных и цокольных этажах. При этом они должны быть обеспечены легкобрасываемыми конструкциями.

Производственные здания

3.3 Проектирование производственных зданий предприятий следует осуществлять в соответствии со СНиП 2.09.02 с учетом требований настоящего подраздела.

Производственные здания (корпуса) зерноперерабатывающих предприятий (мельниц, крупозаводов, комбикормовых заводов) следует проектировать многоэтажными каркасными с сетками колонн 9х6 м или 6х6 м, с высотой этажей 4,8 и 6 м в зависимости от технологии производства.

Рабочие здания элеваторов следует проектировать многоэтажными каркасными, а также в виде силосного сооружения из сблокированных силосов с производственными помещениями, расположенными в силосной части (в том числе над и под силосами), с пролетами 6 м и высотой этажей, кратной 1,2 м, и в надстройке каркасной конструкции (с сеткой колонн, как правило, 6х6 м). Стены силосов, примыкающие к производственным помещениям, должны иметь предел огнестойкости не менее 2 ч.

Число этажей зданий I и II степеней огнестойкости категории Б мукомольно-крупяной и комбикормовой промышленности допускается до восьми включительно, в рабочих зданиях элеваторов - не ограничивается при высоте не более 60 м от планировочной отметки земли до отметки чистого пола верхнего этажа (высота последнего не более 6 м). Число этажей и площадь этажа между

противопожарными стенами производственных зданий следует принимать по СНиП 2.09.02 в зависимости от степени огнестойкости.

3.3.1 Производственные корпуса комбикормовых предприятий допускается проектировать в виде силосного сооружения со встроенными производственными помещениями.

3.3.2 В каркасные здания допускается встраивать стальные силосы (бункера), а также железобетонные силосы с сеткой разбивочных осей (3x3 м), проходящих через их центры, расположенные по всей ширине здания, при этом сетку подсилосных колонн принимать 6x3 м. Вместимость каждого из силосов должна быть минимально возможной в зависимости от условий технологического процесса и не должна превышать 200 м³.

3.3.3 При соответствующем обосновании допускается проектировать здания с пролетами, равными 12 м.

3.3.4 Рабочее здание разрешается проектировать круглым в плане (диаметром 12 м и более), в которое могут быть встроены зерновые силосы.

3.4 В производственных зданиях следует предусматривать лестницу из сборного железобетона и пассажирский лифт (при постоянно работающих на этажах, расположенных выше 15 м от уровня входа в здание). Лестничная клетка должна быть незадымляемой (для рабочего здания, как правило, 1-го типа)*.

Размеры лестниц принимают по нормам проектирования производственных зданий. Для эвакуации не более 50 чел. допускается принимать ширину лестничных маршей 0,9 м и уклон 1:1,5.

3.5 При количестве постоянно работающих в рабочем здании (на этажах выше первого) и соединенных с ним силосных корпусах, а также в корпусах сырья и готовой продукции не более 10 чел. в наиболее многочисленную смену допускается: уклон маршей увеличивать до 1:1; для лестничных клеток предусматривать лестницы 1 -го типа негорючие с пределом огнестойкости не менее 0,25 ч; наружные лестницы 3-го типа, используемые для эвакуации, проектировать с уклоном до 1,7:1.

3.5.1 Допускается ширину маршей лестниц 2-го типа, ведущих на площадки, антресоли и в прямки, уменьшать до 0,7 м, уклон маршей увеличивать до 1,5:1, при нерегулярном использовании лестницы - до 2:1; для осмотра оборудования при высоте подъема до 10 м предусматривать вертикальные одномаршевые лестницы шириной до 0,6 м.

Лестницы, ведущие на площадки и антресоли, при отсутствии на них постоянно работающих допускается проектировать винтовыми и с забежными ступенями.

3.5.2 Лестничную клетку допускается проектировать снаружи здания.

3.6 В зданиях и сооружениях, где на этажах выше первого нет работающих постоянно, предусматривают один эвакуационный выход по незадымляемой лестничной клетке 1-го или 3-го типов или по лестнице 3-го типа.

3.7 В качестве второго эвакуационного выхода со второго и выше расположенных этажей зданий с помещениями категории В и Б допускается предусматривать наружную стальную открытую лестницу 3-го типа, если численность работающих на каждом этаже (кроме первого) в наиболее многочисленной смене не превышает 10 чел., на всех этажах - 30 чел. и площадь этажа не превышает 1600 м² (без учета примыкающих силосных корпусов). Лестница должна быть оборудована защитными дугами, соединенными стальными полосами для обеспечения безопасности.

Расстояние от наиболее удаленного рабочего места до ближайшего эвакуационного выхода из помещений категории Б допускается увеличивать на 50%, если площадь не занятого оборудованием пола в помещении на одного работающего в наиболее многочисленную смену составляет 75 м² и более (СНиП 2.09.02; СНиП 2.09.03; СНиП 2.01.02).

3.8 Незадымляемые лестничные клетки 2-го и 3-го типов многоэтажных производственных зданий должны иметь в наружных стенах легкообрасываемые конструкции площадью не менее 0,05 м² и 0,03 м² на 1 м³ их объемов соответственно.

В зданиях категории Б высотой более 30 м от планировочной отметки земли до отметки чистого пола верхнего этажа допускается предусматривать незадымляемые лестничные клетки 2-го типа, если помещения категории Б имеют выходы в коридор или лифтовой холл через тамбур-шлюз.

* Типы лестниц приняты и соответствии со СНиП 2.01.02.

Допускается устройство тамбуров-шлюзов, общих для двух помещений (при условии, что в помещениях категории Б имеется второй эвакуационный выход).

Двери тамбур-шлюзов со стороны помещения категории Б с одновременным пребыванием не более 15 чел. следует проектировать открывающимися внутрь помещения.

Допускается при соответствующем обосновании:

- в лестничных клетках сохранять один пассажирский лифт, не разделяя при этом лестничные клетки 2-го типа по высоте перегородками;
- в зданиях категории Б предусматривать незадымляемые лестничные клетки 2-го типа.

3.9 Лифт допускается не предусматривать в производственном здании, соединенном поэтажно с другим зданием, которое оборудовано пассажирским лифтом, при условии, что наибольшее расстояние от рабочего места до лифта составляет не более 150 м, а при отсутствии работающих постоянно - не более 200 м.

Грузовой лифт в производственных зданиях следует предусматривать при наличии требований технологии производства, при этом выходы в помещения категории Б и В должны быть устроены через тамбур-шлюзы с подпором воздуха во время пожара 20 Па (2 кгс/м²). Размеры тамбур-шлюза следует назначать с учетом габаритов перевозимого оборудования.

В производственных зданиях высотой более 50 м один из листов должен иметь режим работы "Перевозка пожарных подразделений" и размещен в шахте с пределом огнестойкости не менее 2 ч.

3.10 В производственных зданиях зерноперерабатывающих предприятий следует, как правило, выделять отдельные помещения, располагаемые по всем этажам один над другим, для размещения электротехнического оборудования и прокладки кабеля.

3.11 Полы, перекрытия, стены и перегородки производственных зданий следует проектировать беспустотными.

Примечание. В электропомещениях и диспетчерских рекомендуется применение съемных полов из негорючих материалов.

3.12 Внутренние поверхности стен, потолков, несущих конструкций, дверей, полов помещений, а также внутренние поверхности стен силосов и бункеров, встроенных в производственные здания, должны быть, как правило, без выступов, впадин, поясков и позволять легко производить их очистку. Наклоны стенок, днищ и воронок бункеров и силосов принимаются по нормам технологического проектирования. Допускается применение ребристых плит перекрытий и использование в качестве опалубки железобетонных монолитных перекрытий стальных профилированных листов, служащих рабочей арматурой; при этом стальные листы должны иметь огнезащиту, обеспечивающую предел огнестойкости перекрытий не менее 0,75 ч.

3.13 Заполнение проемов дверей, ворот и окон следует предусматривать с уплотняющими прокладками в притворах и фальцах.

Соединение рабочих и других зданий с зерноскладами следует предусматривать через транспортные галереи, отделенные от зерноскладов противопожарными перегородками 1-го типа.

Примечание. Проемы для пропуска конвейеров должны быть защищены автоматическими противопожарными клапанами или щитами.

3.14 В многоэтажных зданиях наружные стальные лестницы, предназначенные для эвакуации людей, следует размещать у глухих участков наружных стен. Допускается располагать эти лестницы против остекленных проемов, при этом со стороны остекления лестницы должны иметь сплошное ограждение из несгораемых материалов, а выходы с этажей на лестницы располагаться вне ограждения.

3.15 В каждом помещении с естественным освещением следует предусматривать для проветривания в окнах не менее двух (для этажей выше первого - внутрь здания) створок или форточек с ручным открыванием от уровня пола площадью не менее 1 м² каждая. Суммарная площадь створок или форточек должна быть не менее 0,2% площади помещений, для надсилосных этажей - 0,3%.

3.16 Ограждения расположенных внутри производственных зданий площадок, антресолей, прямков, на которых размещено технологическое оборудование, следует проектировать стальными решетчатыми высотой 0,9 м, при этом ограждения должны быть сплошными на высоте не менее 150 мм от их пола.

3.17 Типы покрытий полов следует назначать в соответствии с требованиями СНиП 2.03.13 и с учетом требований технологии производства, при этом в помещениях с пыльными производствами следует предусматривать типы покрытия полов, обеспечивающие легкость их очистки и малое пылевыведение.

3.18 На первом этаже производственных зданий категории Б допускается устраивать открытые приямки для размещения технологического оборудования, при этом глубина приямков не должна превышать 1,5 м, а общая их площадь - 30% площади помещения.

3.19 Для производственных и рабочих зданий участки перекрытий с большим числом технологических отверстий следует проектировать сборно-монолитными со сборными плитами с полкой толщиной до 30 мм и монолитным слоем железобетона сверху, а также сборными (при соответствующем обосновании) с высверливанием отверстий.

Все отверстия в перекрытиях после установки оборудования должны быть заделаны. При технологической необходимости (пропуск матерчатых рукавов, люков, винтовых спусков, транспортеров и др.) допускается устройство незаделанных отверстий общей площадью до 5% площади этажа. При этом общая суммарная площадь этажей, сообщающихся через незаделанные отверстия, не должна превышать 8000 м².

Силосы и силосные корпуса

3.20 При проектировании отдельно стоящих силосов и силосных корпусов следует принимать:

- сетки разбивочных осей, проходящих через центры железобетонных сблокированных в силосные корпуса силосов, - 3х3 м, 6х6 м, 9х9 м, 12х12 м;
- сетку разбивочных осей силосов мельнично-крупяных и комбикормовых предприятий - 3х3 м (допускается эти силосы разделять на части дополнительными внутренними стенами);
- наружные диаметры круглых отдельно стоящих силосов - 6, 9, 12, 18 и 24 м;
- высоту стен силосов, подсилосных и надсилосных этажей - кратной 0,6 м;
- высоту подсилосных этажей - минимально возможной, высоту стен силосов - максимальной с учетом технологических требований и условий площадки (несущей способности грунтов основания, сейсмичности и др.).

В силосных корпусах для хранения сырья и готовой продукции мельнично-крупяных и комбикормовых предприятий с двумя подсилосными этажами и более допускается принимать каркас по типу производственных зданий с сеткой колонн 6х3 м.

Оптимальное соотношение силосов разных размеров должно приниматься из условия полного использования их вместимости, при этом применение силосов больших диаметров должно быть максимальным.

Объем каждого из силосов, сблокированных в силосный корпус, не должен превышать 2400 м³, а объем группы силосов, объединенных перепускными отверстиями, - 1600 м³.

Примечание 1. Под силосом понимается вертикальная цилиндрическая или призматическая емкость, предназначенная для хранения сыпучего материала. При этом высота от верха воронки или набетонки (забутки) до низа надсилосного перекрытия (рисунок 1) должна быть, как правило, более 1,5 А (где А - площадь горизонтального сечения силоса).

Примечание 2. В силосных корпусах с несколькими подсилосными этажами допускается располагать силосы на части корпуса.

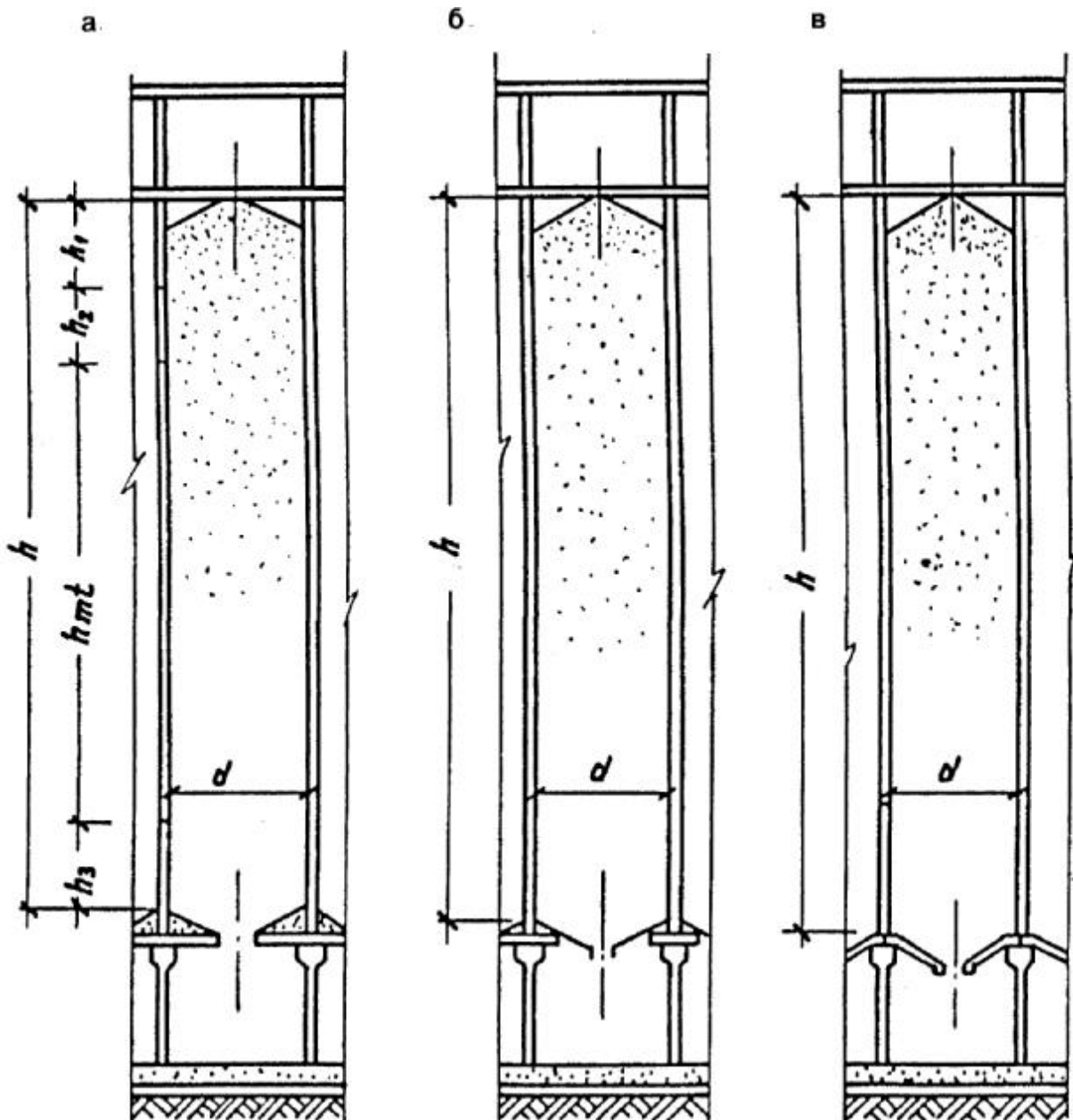
Примечание 3. Для предотвращения проникновения продуктов горения из силоса в силос должна быть надежная герметизация стыков между элементами, а также люков в надсилосных и подсилосных этажах.

Примечание 4. Для подачи инертных газов в верхнюю и нижнюю части силоса с целью пожаротушения рекомендуется оборудовать их стационарными устройствами с выводом соединительных патрубков в подсилосные и надсилосные этажи.

Примечание 5. Для аварийной выгрузки продукта из силосов и подачи огнетушащих веществ конусы силосов рекомендуется оборудовать люками с задвижками и окнами диаметром не менее 100 мм.

3.21 Железобетонные силосные корпуса длиной до 48 м должны проектироваться без деформационных

швов. При всех типах грунтов основания, за исключением скальных, а также при применении фундаментов из свай-стоек отношение длины силосного корпуса к его ширине и высоте должно быть не более двух. При однорядном расположении силосов это отношение допускается увеличивать до трех.



а - с плоским дном и забуткой; б-с плоским дном, стальной воронкой и забуткой;
в - с воронкой без забутки; h - высота стен силосов; h_1 - высота верхней зоны; h_2 - высота второй зоны; h_3 -
высота нижней зоны; h_{mt} - высота средней зоны; d - внутренний диаметр силоса.

Рисунок 1 - Разрезы силосов.

Возможно увеличение длины корпуса и указанных соотношений при соответствующем обосновании.

3.22 В качестве эвакуационных выходов из надсилосных этажей силосных корпусов могут быть использованы транспортерные галереи, ведущие к другим зданиям и сооружениям, оборудованным лестничными клетками и лестницами 3-го типа.

В сейсмических районах в каждом силосном корпусе должно быть предусмотрено не менее одного эвакуационного выхода (через лестничную клетку или лестницу 3-го типа).

3.23 В силосных корпусах, объединенных в одно сооружение или соединенных между собой и с рабочими зданиями элеваторов, а также с производственными зданиями по переработке зерновых продуктов галереями, лестничные клетки могут не устраиваться. При этом в рабочем здании элеваторов и в силосных корпусах следует предусматривать лестницы 3-го типа, которые в силосных корпусах должны доходить до крыши надсилосного этажа.

Расстояние от наиболее удаленной части помещения надсилосного этажа до ближайшего выхода на наружную лестницу или лестничную клетку должно быть не более 75 м.

3.24 В проектах должна предусматриваться защита стыков сборки элементов стен силосов от атмосферных осадков (конструкцией самого стыка или с помощью герметизирующих защитных покрытий).

3.25 Сборные железобетонные стены силосов, а также монолитные отдельно стоящие силосы диаметром свыше 12 м, как правило, следует предусматривать из предварительно напряженных конструкций.

3.26 При проектировании сборных железобетонных квадратных силосов должны применяться объемные блоки. При этом следует стремиться к объединению и укрупнению силосов (с учетом технологии хранения сыпучего материала), например, путем монтажа стен силосов с пропуском отдельных элементов и созданием укрупненных силосов с решетчатыми внутренними стенами.

3.27 Отделка поверхности внутренних стен силосов должна способствовать лучшему истечению сыпучего материала. Для зерна и других легкосыпучих материалов допускается гладкая железобетонная поверхность стен без дополнительной отделки или затертая цементным раствором, в стальных силосах - окрашенная натуральной олифой. Для муки, комбикормов, шротов, мучнистых и других трудносыпучих материалов для отделки всей поверхности стен или их нижней части, а также выпускных воронок следует применять составы, не содержащие токсических компонентов и согласованные с органами государственного санитарного надзора. Фактура поверхностей должна отвечать требованиям, соответствующим их подготовке под высококачественную окраску по СНиП 3.04.01.

3.28 Наружная окраска стен силосов должна быть светлых тонов. Материалы для окраски должны подбираться с учетом агрессивного воздействия наружной среды; для железобетонных силосов, кроме того, с применением гидрофобных добавок.

3.29 Наружные стены силосов для хранения муки и отрубей в целях предотвращения конденсации влаги на внутренней поверхности следует изолировать от внешней среды, как правило, устройством коридоров с размещением силосов внутри здания.

Силосы для зерна, встроенные в здания мельниц, а также силосы для муки в III и IV климатических районах допускается проектировать с беспустотной теплоизоляцией наружных стен.

3.30 Толщину стен сборных железобетонных силосов при сплошных гладких стенах следует предусматривать не менее 80 мм, при стенах с наружными ребрами (шириной не менее 60 мм) - не менее 40 мм, при стенах, служащих ограждением лестничных клеток, - не менее 100 мм.

3.31 Силосные корпуса, отдельно стоящие силосы, надсилосные галереи, надстройки (выше уровня надсилосного перекрытия) для размещения в них норий и автоматических весов, открытые сооружения для размещения норий (норийные вышки) при отсутствии постоянно работающих, площадки для установки и обслуживания оборудования на этажах, транспортерные галереи (для зданий и сооружений I и II степеней огнестойкости) допускается проектировать из стальных конструкций с пределом огнестойкости не менее 0,25 ч и нулевым пределом распространения огня.

Примечание. В стальных колоннах и перекрытиях надстроек, кроме двух верхних этажей, а также в несущих конструкциях подсилосных этажей (колоннах и балках под стены силосов) должна быть предусмотрена огнезащита, обеспечивающая предел огнестойкости этих конструкций не менее 0,75 ч.

3.32 При проектировании силосов из монолитного железобетона, возводимых в скользящей опалубке, толщину стен следует принимать не менее 150 мм, ширину балок - не менее 200 мм, армирование предусматривать двустороннее, внахлестку горизонтальной арматуры в стыках без сварки - с длиной

перепуска не менее шестидесяти диаметров.

3.33 При проектировании силосов с учетом технологии хранения следует предусматривать устройство по снижению горизонтального давления зерновых продуктов при их выпуске (например, в круглых силосах - с помощью установки разгрузочных центральных перфорированных труб или путем выпуска зерновых продуктов из силосов через отверстия в стенах межсилосных емкостей - звездочек), а также объединять квадратные силосы в группы для упрощения загрузки и выгрузки (как правило, через внутренний силос) путем устройства отверстий в стенах смежных силосов (рисунок 2). При объединении силосов использование их внутреннего объема должно быть максимальным.

3.34 Проекты силосов и силосных корпусов должны содержать указания по режиму первичной и эксплуатационной загрузок и разгрузок силосов, по наблюдению за осадками этих сооружений, а также предусматривать установку осадочных марок и реперов.

3.35 В подсилосном, а также в промежуточных этажах с выпускными воронками следует предусматривать устройство в наружных стенах монтажного проема для подачи специальных средств для тушения пожара.

Складские здания

3.36 Проектирование складских зданий предприятий следует осуществлять в соответствии со СНиП 2.11.01 с учетом требований настоящего подраздела.

Здания зерноскладов следует проектировать одноэтажными в виде прямоугольника в плане, без перепадов высот, с унифицированными объемно-планировочными параметрами, м: - пролеты - 6; 12; шаг опор - 6 и высота помещений у стен 3; 6.

Примечание 1. В зерноскладах из местных материалов с деревянным внутренним каркасом допускается принимать пролеты между опорами менее 6 м, а также изменять высоту стен (увеличивать или уменьшать) при условии выполнения требований эксплуатации и соответствующем обосновании.

Примечание 2. Допускается проектировать однопролетные сводчатые зерносклады с пролетами 18 и 24 м.

Примечание 3. Расстояние от верха насыпи зерна до низа несущих конструкций покрытия следует принимать не менее 0,5 м.

3.37 Зерносклады допускается проектировать с наклонными полами (с уклоном не менее 1:1,4), если гидрогеологические условия площадки строительства допускают устройство транспортных туннелей и полов здания без устройства гидроизоляции и если при этом имеются соответствующие условия для технологического процесса.

3.38 Площадь зданий зерноскладов между противопожарными стенами 1-го типа (СНиП 2.01.02) следует принимать в соответствии с требованиями СНиП 2.11.01, но не более 3000 м².

3.39 Ворота в зерноскладах следует проектировать распашными. В зерноскладах с наклонными полами с полной выгрузкой зерна самотеком, а также в зерноскладах, оборудованных аэрожелобами, следует предусматривать двое ворот, располагаемых в разных концах здания. При горизонтальных полах число ворот определяется в технологической части проекта, но предусматривается не менее двух.

3.40 Зерносклады рекомендуется проектировать без световых проемов.

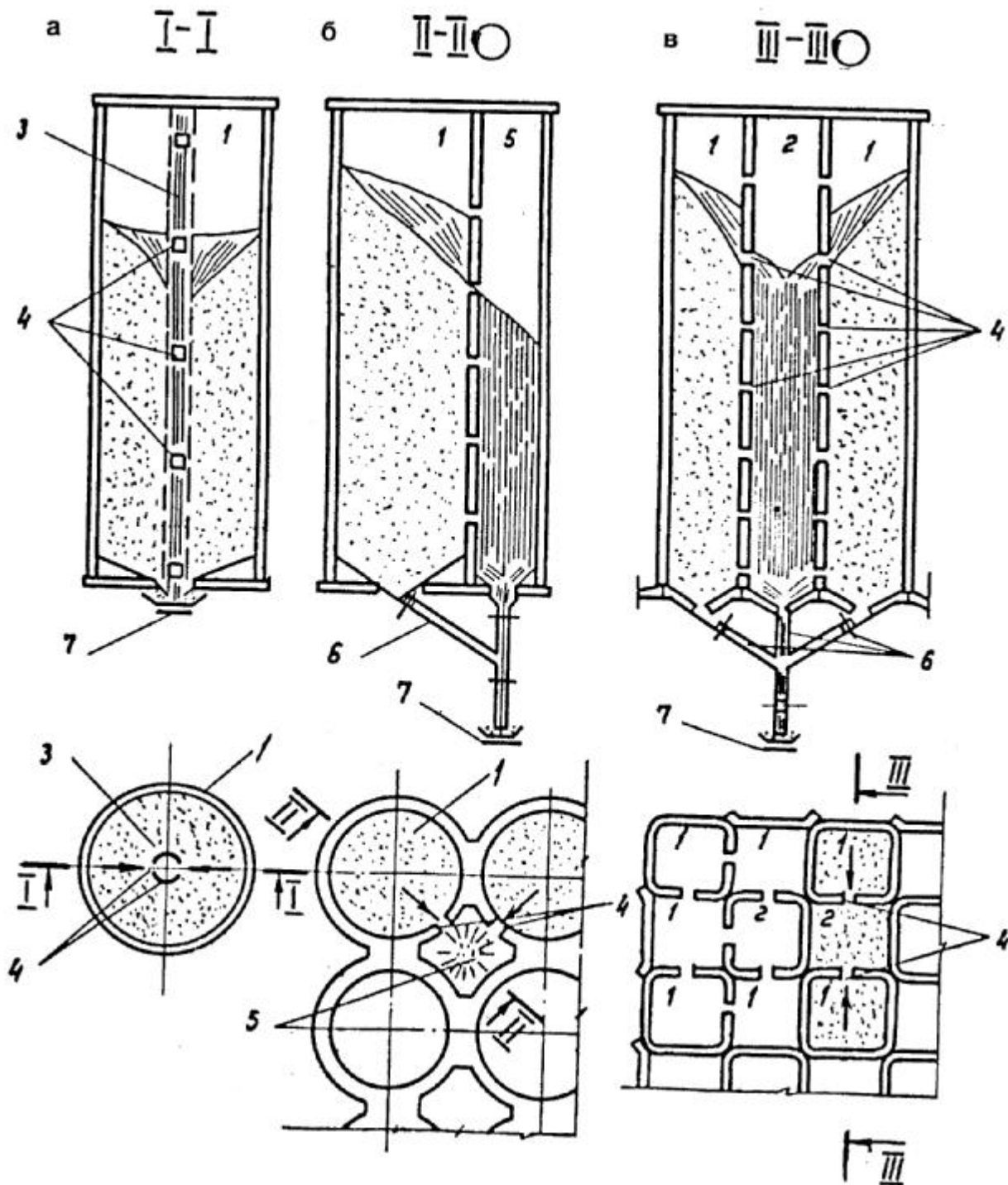
3.41 Зерносклады с наклонными полами следует проектировать таким образом, чтобы исключить возможность выхода работающих на насыпь зерна при его выгрузке из склада (устраивать боковое ограждение галереи на всю ее высоту до крыши, блокировку электродвигателей конвейеров, расположенных в туннелях, с механизмами открывания дверей и др.).

3.42 В зерноскладах с горизонтальными полами над проемами в перекрытии туннелей для выпуска зерна следует предусматривать установку стационарных решетчатых колонок круглого сечения.

3.43 При проектировании зданий зерноскладов следует применять сборные железобетонные, металлические, деревянные конструкции и местные строительные материалы, прошедшие у изготовителя контроль на радиационную безопасность и имеющие соответствующий паспорт.

Материалы строительных конструкций зданий, а также вещества и составы, применяемые для отделки и защиты конструкций от гниения и возгорания, должны быть безвредными, не токсичными для хранимого

зерна или семян и согласовываться в обязательном порядке с органами государственного санитарного надзора.



а - через разгрузочную трубу; б - через звездочку; в - через внутренний силос; 1 - силос пассивный; 2 - силос активный; 3 - разгрузочная труба; 4 - отверстия в стенах силосов и в разгрузочной трубе; 5 - звездочка; 6 - самотечная труба; 7 - конвейер

Рисунок 2 - Выпуск сыпучего материала из силоса.

3.44 Покрытие зерноскладов следует проектировать водонепроницаемым с уклоном 1:2,1, соответствующим углу естественного откоса зерна.

3.45 Стены, покрытия и полы зданий зерноскладов должны быть беспустотными. Внутренние поверхности стен зерноскладов должны быть гладкими (без выступов, впадин, горизонтальных ребер, поясов и щелей), доступными для очистки и дезинфекции.

3.46 Для внутренних транспортных галерей зерноскладов III степени огнестойкости и ниже допускается применять деревянные конструкции, защищенные от возгорания.

3.47 Вынос кровли (за наружную поверхность стен) для зерноскладов должен быть не менее 0,7 м.

3.48 Полы в складских зданиях следует проектировать, как правило, асфальтобетонными с толщиной покрытия 25 мм в зерноскладах и 50 мм в складах тарных грузов. В покрытиях полов не допускается применение дегтей и дегтевых мастик.

3.49 Проекты зерноскладов должны содержать указания о нанесении на стены ярких линий и надписей, ограничивающих предельную высоту зерновой насыпи. Применяемые краски должны быть не токсичные, разрешенные к применению органами государственного санитарного надзора.

3.50 Склады готовой продукции в виде тарных грузов (мешков и пакетов с мукой, комбикормами) следует проектировать одноэтажными или многоэтажными (не более шести этажей). Склады затаренного сырья комбикормовых предприятий следует проектировать одноэтажными.

Для одноэтажных складов принимают сетки колонн 9х6 м, 12х6 м и 18х6 м, высоту стен 6 и 7,2 м. Для многоэтажных складов следует принимать сетку колонн 6х6 м и высоту этажей 4,8 м, для верхнего этажа - укрупненные сетки колонн 12х6 м и 18х6 м.

3.51 В зданиях складов, где используются электропогрузчики, допускается встраивать (пристраивать) зарядные станции для зарядки тяговых и стартерных аккумуляторных батарей. Проектирование зарядных станций необходимо выполнять согласно "Указаниям по проектированию зарядных станций тяговых и стартерных аккумуляторных батарей" (инструктивные указания Тяжпромэлектропроекта СССР № 7 1974 г. и № 11 1976 г.). При этом число одновременно заряжаемых батарей должно быть не более пяти.

Ограждающие конструкции зарядного помещения должны иметь предел огнестойкости не менее 0,75 ч и нулевой предел распространения огня.

Зарядная станция должна быть отделена от остальных складских помещений противопожарными стенами 2-го типа и перекрытиями 3-го типа и иметь обособленный выход.

3.52 Внутри многоэтажных зданий складов тарных грузов следует предусматривать (при наличии технологических требований) грузовой лифт с устройством тамбур-шлюзов перед выездами.

3.53 Оконные проемы складов категории В по взрывопожарной опасности готовой продукции в виде тарных грузов следует, как правило, заполнять стеклоблоками, устраивая в части проемов открывающиеся оконные фрамуги площадью не менее 1,2 м² с механизированным открыванием для дымоудаления. Суммарная площадь проемов принимается не менее 0,3% площади пола склада.

3.54 Наружные стены складов тарных грузов следует предусматривать сборными из железобетонных панелей.

3.55 Перекрытия складов тарных грузов следует проектировать сборно-монолитными с устройством монолитного железобетонного слоя поверх сборных плит. Участки перекрытий, на которые исключено воздействие нагрузок от колес погрузчиков, допускается проектировать сборными железобетонными.

Прочие здания и сооружения

3.56 Приемные сооружения категории Б по взрывопожарной опасности для разгрузки сыпучих материалов с железнодорожного и автомобильного транспорта допускается проектировать с бункерами, размещаемыми в заглубленных помещениях с открытыми проемами площадью не менее 0,03 м² на 1 м³ объема помещения. Площадь указанных помещений не должна превышать 1000 м², глубина - 6 м. Как правило, не допускается соединять туннелями производственные здания с сооружениями для разгрузки зерна и сырья.

Примечание. Допускается в заглубленных помещениях устраивать открытые проемы только в перекрытиях. При этом площадь легкобрасываемых конструкций в наружных ограждениях надсилосной части должна определяться для суммарного объема помещений, объединенных открытыми проемами.

3.57 Размеры транспортерных галерей и туннелей и выходы из них должны приниматься в соответствии с требованиями СНиП 2.09.03 и технологии производства.

При длине туннеля свыше 120 м целесообразно предусматривать промежуточные выходы не реже чем через 100 м, ведущие в каналы высотой 1,5 м и шириной 0,7 м, заканчивающиеся вне здания зерносклада или силоса колодцем с люком, оборудованным металлической лестницей или скобами для выхода.

Лестницы для галерей допускается выполнять 3-го типа с уклоном не более 1,7:1 и шириной не менее 0,7 м. При отсутствии работающих постоянно лестница высотой не более 15 м с одного конца галереи может быть принята с уклоном 6:1.

Туннели не должны иметь непосредственной связи с другими зданиями и сооружениями. Каждый туннель должен быть оборудован участком, выступающим над землей, с открытыми проемами или легкобрасываемым ограждением площадью не менее 0,05 м² на 1 м³ объема туннеля.

3.58 В надсилосных и подсилосных галереях, связывающих рабочие здания элеваторов с силосными корпусами, следует, как правило, предусматривать легкие ограждающие конструкции (из профилированных стальных оцинкованных или асбестоцементных листов). Допускается применение других конструкций, но в сочетании с участками из легкобрасываемых конструкций.

3.59 При проектировании галерей и туннелей, соединяющих рабочие здания с силосными корпусами или силосные корпуса между собой, а также при определении размеров осадочных швов следует учитывать относительное смещение смежных зданий и сооружений (по вертикали и в двух направлениях по горизонтали) в результате неравномерных осадок, определяемых расчетом.

3.60 Административные и бытовые помещения для обслуживающего персонала следует размещать в отдельно стоящих зданиях в соответствии с указаниями СНиП 2.09.04.

3.60.1 Допускается располагать административные и бытовые помещения в пристройках в торце производственных зданий со стороны размещения производств категорий В, Г и Д.

3.60.2 В зданиях допускается размещать диспетчерскую, помещение для обогрева рабочих, вальцерезную мастерскую, а также электропомещения без постоянного пребывания в них людей.

3.60.3 Помещения (кабины) для обогрева рабочих, размещаемые на этажах рабочего здания элеватора, следует проектировать размерами не менее 1,5x1,5 м и площадью не более 4 м² из негорючих материалов с пределом огнестойкости 0,75 ч.

3.60.4 Не допускается размещать уборные (кроме первого этажа) в производственных корпусах мельниц, комбикормовых заводов и складов муки.

3.61 Подземные помещения сооружений для разгрузки зерна и мучнистого сырья при проектировании гидроизоляции следует относить к помещениям с сухой поверхностью ограждающих конструкций с допустимым появлением лишь отдельных сырых пятен общей площадью не более 1% площади поверхности.

3.62 Не допускается использование бункеров, силосов для хранения пыли в производственных корпусах.

4 НАГРУЗКИ И ВОЗДЕЙСТВИЯ

4.1 Конструкции зданий и сооружений для хранения и переработки зерна следует рассчитывать на нагрузки и воздействия в соответствии с требованиями СНиП 2.01.07. При расчете силосов и бункеров должны быть также учтены следующие нагрузки и воздействия:

- **временные длительные** - от веса сыпучих материалов; равномерного и длительной части горизонтального неравномерно распределенного по высоте и периметру давления сыпучих материалов на стены силосов и звездочек; трения сыпучих материалов о стены силосов; давления сыпучих материалов на днище силосов; подвесок электротермометров; веса технологического оборудования с учетом динамических воздействий; усадки и ползучести бетона; крена при неравномерных осадках фундаментов; неравномерно распределенного реактивного давления грунта на подошву фундамента и неравномерной загрузки силосов; изгиба силосного корпуса при заблокированных силосах;
- **кратковременные** - возникающие при изменении температуры наружного воздуха; от кратковременной части горизонтального неравномерного давления сыпучих материалов; давления воздуха, нагнетаемого в силос при активной вентиляции, газации, гомогенизации, пневматической выгрузке сыпучего материала.

Примечание 1. Для зданий и сооружений, где возможен аварийный взрыв пылевоздушной смеси, следует также учитывать временную особую нагрузку от давления, развиваемого при взрыве.

Примечание 2. Длительную и кратковременные части горизонтального неравномерного давления сыпучих материалов следует определять согласно 4.22.

4.2 При расчете на прочность коэффициент надежности по нагрузке для давления сыпучих материалов на стены и днища силосов, бункеров и зерноскладов следует принимать равным 1,3, для ветровой нагрузки на рабочие здания - 1,3, для давления воздуха и нагрузок, вызванных температурными воздействиями, - 1,1.

Примечание. Снеговую нагрузку на конусные покрытия одиночных силосов необходимо принимать с коэффициентом $\mu = 0,4$ (по СНиП 2.01.07) с распространением этой нагрузки по всей площади покрытия или по ее половине.

4.3 Расчет перекрытий производственных и складских зданий и сооружений, площадок и галерей следует производить с учетом нагрузок от оборудования и складываемых материалов в соответствии с технологической частью проекта, но не менее чем нормативная нагрузка в 200 кгс/м^2 с учетом коэффициента надежности по нагрузке (для предельных состояний первой группы), равного 1,2.

4.4 Удельный вес сыпучих материалов γ (кгс/м^3), их угол внутреннего трения φ (град) и коэффициент трения сыпучих материалов о стены силоса/необходимо принимать в соответствии с рекомендуемым приложением А.

4.5 При определении горизонтального давления сыпучих материалов на стены силосов во время заполнения и опорожнения емкостей, а также в процессе хранения следует учитывать равномерно распределенное по периметру давление, определяемое в соответствии с 4.6, совместно с местными повышенными давлениями - кольцевым, локальным и полосовым, величины которых следует определять согласно требованиям 4.7-4.9 и 4.12.

4.6 Равномерно распределенное по периметру нормативное горизонтальное давление сыпучих материалов P_h^n (кгс/м^2) на стены силосов на глубине Z (м) от верха засыпки определяется по формуле

$$P_h^n = \frac{\gamma}{f} \left(1 - e^{-fZ} \right), \quad (1)$$

где r - гидравлический радиус поперечного сечения силоса, м, определяемый по формуле $r = \frac{A}{U}$;

A , U - площадь и периметр поперечного сечения силоса соответственно м^2 и м;

λ - коэффициент бокового давления сыпучего материала, определяемый по формуле

$$tg^2(45^\circ - \frac{\lambda}{2})$$

(для зерна допускается принимать $\lambda = 0,44$);
 e - основание натурального логарифма;
 γ , φ и f' - по пункту 4.4.

Примечание. При расчетах конструкций верх засыпки допускается принимать на уровне верха стен (при горизонтальной поверхности засыпки), а для силосов диаметром 12 м и более - на уровне 1/3 (от низа) высоты конуса засыпки.

4.7 Кольцевое горизонтальное давление сыпучих материалов на стены круглых силосов принимается равномерно распределенным по всему периметру стен силосов с высотой зоны кольцевой нагрузки, равной 1/4 диаметра силоса. Зона может занимать любое положение по высоте. Нормативное значение кольцевого горизонтального давления P_{h1}^n определяется по формуле

$$P_{h1}^n = a_1 P_h^n, \quad (2)$$

где a_1 - коэффициент местного повышения давления, принимаемый согласно требованиям 4.11.

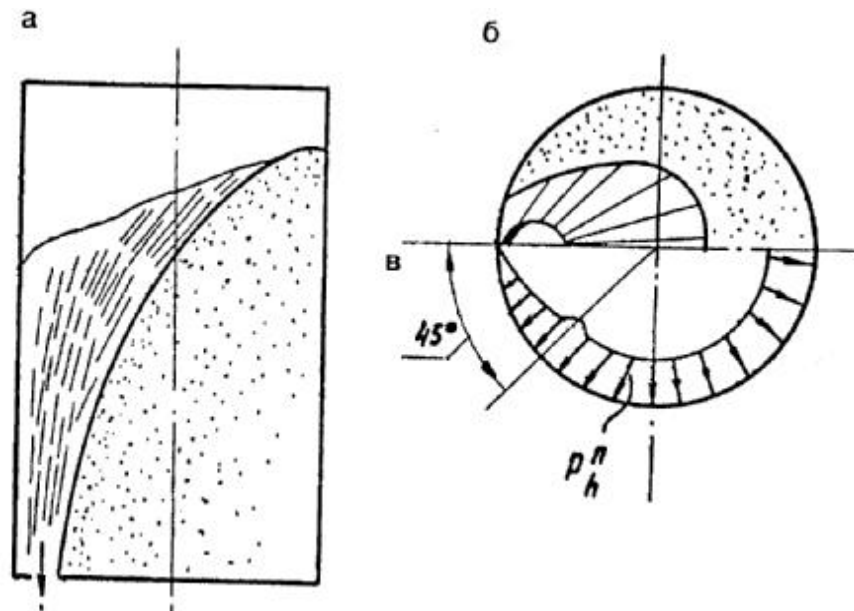
4.8 Локальное горизонтальное давление на стены круглых силосов принимается распределенным по двум площадкам, расположенным с двух диаметрально противоположных сторон силоса. Размер площадок устанавливается равным $\frac{d}{12} \frac{d}{12}$ (d - внутренний диаметр силоса). Площадки могут занимать любое положение по высоте и периметру. Нормативное значение локального горизонтального давления определяется по формуле

$$P_{h2}^n = a_2 P_h^n, \quad (3)$$

где a_2 - коэффициент местного повышения давления, принимаемый согласно требованиям 4.11.

4.9 Если из силоса диаметром 12 м и более производится пристенный выпуск сыпучего материала с образованием воронки потока сыпучего материала у стены силоса, то следует учитывать понижение горизонтального давления сыпучего материала над выпускным отверстием на всю высоту силоса, при этом схема распределения горизонтального давления принимается по рисунку 3.

При внецентренной загрузке или выгрузке силосов диаметром 12 м и более горизонтальное давление следует определять с учетом разного уровня сыпучего материала по периметру его верхнего конуса.



а - разрез силоса; б - план; в - эпюра давления
Рисунок 3 – Пристенный выпуск зерна.

4.10 Горизонтальное давление сыпучих материалов на стены круглых железобетонных силосов и стальных силосов с жесткими ребрами, работающими на изгиб, принимается равным сумме равномерного давления, определяемого по формуле (1), и локального давления, определяемого по формуле (3).

Горизонтальное давление сыпучих материалов на стены стальных круглых листовых силосов, не

усиленных ребрами, допускается принимать равномерно распределенным по периметру и равным сумме давлений, определяемых по формулам (1) и (2). При этом разгрузка из силоса основной массы сыпучего материала должна производиться осесимметричным потоком через центральный выпуск.

4.11 Численные значения коэффициентов a_1 и a_2 в формулах (2) и (3) должны приниматься согласно таблице 1.

Таблица 1

Коэффициенты	Отношение высоты силоса h к его диаметру d						
	10,00	5,00	2,50	1,67	1,25	0,83	0,625
a_1	1,80	1,50	1,20	0,90	0,70	0,50	0,30
a_2	1,25	1,00	0,50	0,25	0,12	0,06	0,03

Примечание. h - высота от верхнего силоса до верха воронки или забутки (рисунок 1). Для промежуточных отношений h/d значения коэффициентов a_1 и a_2 допускается определять по интерполяции.

4.12 Полосовое горизонтальное давление на стены квадратных и прямоугольных силосов и на стены звездочек принимается равномерно распределенным по всему периметру стен в любом их месте по высоте. Нормативное значение полосового давления P_{h3}^n определяется по формуле

$$P_{h3}^n = a_3 P_h^n, \quad (4)$$

где a_3 - коэффициент местного повышения давления сыпучего материала, равномерно распределенного по всему периметру квадратного силоса или звездочки.

Значение коэффициента a_3 для квадратных силосов со стороной 3-4 м и для звездочек заблокированных силосов диаметром 6-12 м, высотой $h \geq 15$ м принимается 0,20, при высоте $h < 15$ м - 0,1.

Для квадратных силосов со стороной большей 4 м, а также для прямоугольных силосов значение a_3 принимается по опытным данным, но не менее 0,20.

4.13 Изменчивость горизонтальных давлений сыпучих материалов на стены квадратных силосов размером 3x3 м, круглых силосов диаметром 6-12 м и аналогичных многогранных силосов следует учитывать расчетом стен на выносливость с коэффициентом асимметрии цикла $\rho_s = 0,85$ при стенах с предварительным напряжением и $\rho_s = \rho_b = 0,7$ - для конструкций без предварительного напряжения.

4.14 Нормативное значение вертикального давления сыпучего материала P_f^n , передающегося на стены силоса силами трения, определяется по формуле

$$P_f^n = f P_h^n. \quad (5)$$

4.15 Вертикальное нормативное давление сыпучих материалов на днище силоса P_v^n принимается по формуле

$$P_v^n = a_4 P_h^n, \quad (6)$$

где a_4 - коэффициент, принимаемый по рекомендуемому приложению Б.

4.16 При нагнетании воздуха или газа в силос, при работе пневматических систем выпуска, активной вентиляции и т.д., кроме давления сыпучих материалов должно быть учтено избыточное давление воздуха или газа на стены и днище силоса.

Значение и распределение избыточного давления воздуха принимается по данным технологической части проекта.

4.17 Для силосов, в которые нагнетается воздух с образованием кипящего слоя (гомогенизация), нормативное давление на днище и стены в пределах кипящего слоя определяется от сыпучего материала и сжатого воздуха как гидростатическое давление жидкости с удельным весом, равным $0,6 \gamma$, где γ - удельный вес сыпучего материала (см. рекомендуемое приложение А), при этом следует учитывать повышение уровня сыпучего материала в связи с уменьшением удельного веса в процессе гомогенизации.

4.18 Температурные воздействия от суточного изменения температуры наружного воздуха и перепада температуры по толщине стен допускается заменять дополнительным горизонтальным давлением сыпучего материала на наружные стены заблокированных или отдельно стоящих силосов, считая его равномерно распределенным по периметру и высоте. Нормативное значение этого давления P_{ht}^n , МПа (кгс/см²),

определяется по формуле

$$P_{ht}^n = \frac{k_t T_1 E_m}{d \frac{E_m}{2t} (1 - \nu)}, \quad (7)$$

где T_1 - средняя суточная амплитуда колебаний температуры наружного воздуха (град), принимаемая $2\theta_1$, где θ_1 определяется по СНиП 2.01.07;

E_m - модуль деформации сжатия сыпучего материала; для зерновых силосов значение E_m допускается принимать по формуле $E_m = 250 (P_h^n)^{0,63}$, МПа [$E_m = 250 (P_h^n)^{0,63} \times 2,34$, кгс/см²];

E_c - модуль упругости материала стен силосов; для железобетонных стен с учетом трещин допускается принимать $E_c = 10000$ МПа (100000 кгс/см²);

k_t - коэффициент, принимаемый равным: 2,5 - для стальных; 2,0 - для монолитных железобетонных стен силосов; 1,0 - для сборных железобетонных стен;

t - коэффициент линейной температурной деформации материала стен, 1/град;

d - внутренний диаметр силоса, м;

t - толщина стен, м;

ν - начальный коэффициент поперечных деформаций (коэффициент Пуассона), принимаемый для зерновых продуктов 0,4.

Допускается давление P_{ht}^n определять по формуле

$$P_{ht}^n = K_{t1} P_h^n, \quad (8)$$

где K_{t1} - коэффициент, принимаемый равным:

- 0,40 - для стальных стен силосов;
- 0,20 - для монолитных железобетонных;
- 0,15 - для сборных железобетонных при толщине стен менее 15 см;
- 0,10 - при их толщине 15 см и более.

Значение P_h^n принимается по формуле (1) в нижней зоне силоса. При определении P_{ht}^n по формулам (7) и (8) добавочные усилия от усадки бетона и неравномерного нагрева солнцем не учитываются.

Примечание. Для квадратных силосов в формуле (7) вместо d следует принимать l - расстояние в свету между противоположными стенами.

4.19 Нормативные давления сыпучего материала на наклонную под углом α к горизонту поверхность днищ для воронок силосов определяют по формулам:

нормальное к поверхности воронки или днища

$$P^n = P_v^n (\cos^2 \alpha - \lambda \sin^2 \alpha); \quad (9)$$

касательное к поверхности воронки или днища

$$P^n = P_v^n (1 - \lambda) \sin \alpha \cos \alpha \quad (10)$$

4.20 При выполнении требований 3.33 горизонтальное давление на стены круглых и квадратных силосов, из которых зерно выпускается через разгрузочные трубы или смежные силосы и звездочки, определяют с учетом требований пунктов 4.5 - 4.19, умножая коэффициенты a_1 , a_2 и a_3 на коэффициент условной работы $\gamma_c = 0,3$, коэффициенты ρ_s и ρ_b - на коэффициент $\gamma_c = 1,2$.

4.21 Нормативное горизонтальное давление сыпучего материала на внешние стенки разгрузочной трубы $P_{h,ext}^n$ при размерах ее не более 0,15 диаметра силоса допускается определять по формуле (1) с умножением на коэффициент $\gamma_{ext} = 1,5$ (для силосов диаметром 6 - 18 м).

Силы трения, действующие на подвески электротермометров, допускается определять как давление $P_{h,ext}^n$ умноженное на коэффициент трения f , приведенный в рекомендуемом приложении А.

4.22 Кратковременная часть горизонтального неравномерного давления сыпучих материалов принимается равной 0,7 соответствующих кольцевых, локальных и полосовых давлений, определяемых по формулам (2) - (4); остальная часть неравномерного давления, а также давление, определяемое по формуле

(1), принимаются как длительные горизонтальные давления.

4.23 Давление зерна на стены зерноскладов следует определять как давление на подпорные стены.

5 РАСЧЕТ КОНСТРУКЦИЙ

5.1 Несущие конструкции производственных зданий и сооружений предприятий должны соответствовать ГОСТ 27751. При этом необходимо учитывать нагрузки и их сочетания в соответствии с 4.1-4.3, а также динамическое воздействие на конструкции оборудования.

Примечание. При расчете основных несущих конструкций, указанных в 3.2, следует учесть возможность воздействия временной особой нагрузки (от давления взрыва) не менее 300 кгс/м, принимаемой равномерно распределенной по всей площади внутри помещения.

5.2 При расчете сборно-монолитных перекрытий следует учитывать изменения нагрузок и расчетных схем, соответствующие условиям работы конструкций в процессе строительства и после замоноличивания.

Стены железобетонных силосов

5.3 Стены железобетонных силосов должны удовлетворять требования расчетов по несущей способности (расчет на прочность - предельное состояние первой группы) и пригодности к нормальной эксплуатации (расчет с целью исключения образования или чрезмерного раскрытия трещин, для прямоугольных силосов - исключения чрезмерных прогибов - предельное состояние второй группы) согласно СНиП 2.03.01.

При расчете стен силосов учитывается основное сочетание нагрузок и воздействий (горизонтальное давление сыпучих материалов на стены силосов по 4.5, температурные воздействия по 4.18, а также давление воздуха по 4.16, 4.17, давление ветра на оболочку пустого или заполненного отдельно стоящего силоса диаметром свыше 12 м). При учете двух и более временных нагрузок следует вводить коэффициент сочетаний согласно СНиП 2.01.07.

При расчете конструкций для предельных состояний как первой, так и второй группы должна быть учтена изменчивость нагрузок и воздействий. При этом расчет по несущей способности на выносливость для стен силосов, возводимых в скользящей опалубке (круглых диаметром 12 м и менее и квадратных), производится на основное сочетание расчетных нагрузок с коэффициентом надежности по нагрузке по 4.2, для всех остальных силосов - на основное сочетание нагрузок с коэффициентом надежности по нагрузке, равным 1. Коэффициент асимметрии цикла следует принимать согласно 4.13.

Примечание. В оперативных силосах с цикличностью более 100 циклов загрузки в год должны учитываться повышенные требования к прочности строительных конструкций.

5.4 Стены силосов, в которых возможно хранение различных сыпучих материалов, следует рассчитывать на максимальное давление, возникающее от сыпучих материалов. Допускается стены всех силосов мукомольно-крупяных и комбикормовых предприятий рассчитывать на нагрузку от зерна.

5.5 Усилия в стенах железобетонных силосов от давления сыпучих материалов следует определять с учетом пространственной работы стен силосов. Допускается при расчете усилий в вертикальных сечениях стен круглых сблокированных силосов считать эти силосы отдельно стоящими замкнутыми цилиндрическими оболочками с постоянным сечением стен по контуру оболочки, при этом усилия от загрузки звездочек учитывать отдельно.

Усилия в стенах круглых силосов допускается определять в упругой стадии работы ортотропной цилиндрической оболочки и без учета появления в них трещин.

Сборные элементы силосов следует дополнительно проверять на нагрузки и воздействия, возникающие при их транспортировании и монтаже.

5.6 Расчетную растягивающую продольную силу N_{mt} (кгс) и расчетный изгибающий момент M_{mt} (кгс м) на единицу высоты в вертикальных сечениях стен круглых железобетонных силосов, имеющих по концам шарнирно связанные со стенами, жесткие в горизонтальных плоскостях диафрагмы, от горизонтальных давлений сыпучих материалов, указанных в 4.10, в пределах высоты h_{mt} (рисунок 1) допускается определять по формулам:

$$N_{mt} = \frac{f}{c} (1 - \alpha) P_h^n \frac{d}{2}; \quad (11)$$

$$M_{mt} = \frac{f}{c} \cdot 2 P_h^n \frac{d^2}{4}; \quad (12)$$

где γ_f - коэффициент надежности по нагрузке, равный 1,3 при расчете на прочность и образование трещин и равный 1,0 при расчете по деформациям, раскрытию и закрытию трещин;

γ_c - коэффициент условий работы, принимаемый 1,0.

Коэффициенты α_1 и α_2 , учитывающие влияние локальных давлений сыпучих материалов, определяют по формулам:

$$\alpha_1 = 0,4 a_1 \xi_1 C_1 ; \quad \alpha_2 = 0,02 a_2 \xi_2 C_1 ,$$

где ξ_1 и ξ_2 - коэффициенты, учитывающие влияние относительной толщины стен и определяемые по формулам:

$$\xi_1 = 1,25 \left(1,8 - \frac{t}{t_{nom}} \right); \quad \xi_2 = 0,4 \left(1,5 + \frac{t}{t_{nom}} \right),$$

где t - толщина (см) стен силоса без ребер или приведенная толщина стен с ребрами (по равенству моментов инерции);

t_{nom} - номинальная толщина стен по таблице 2;

C_1 - коэффициент, учитывающий длительность действия давления и принимаемый равным: 1,0 - при действии полного давления; 0,7 - при действии кратковременной части давления и 0,3 - при действии длительной части давления в соответствии с 4.22.

Таблица 2

Диаметр силоса, м	3	6	12	18	24
Номинальная толщина стен, t_{nom} , см	16	18	24	27	30

При коэффициенте $C_1 = 1,0$ значения α_1 и α_2 определяют по графикам, приведенным соответственно на рисунках 4 и 5.

5.7 Стены круглых железобетонных силосов диаметром 6 и 12 м, имеющих шарнирно связанные со стенами жесткие в горизонтальной плоскости диафрагмы, допускается рассчитывать в зонах на высотах h_1 , h_2 и h_3 (рисунок 1) на центральную растягивающую предельную силу N (кгс), определяемую по формуле

$$N_{13} = \frac{f}{c} (1 - a_1) P_h^n \frac{d}{2}, \quad (13)$$

где a_1 - коэффициент, значение которого в пределах высот h_2 и h_3 , принимается по таблице 1, в пределах высоты $h_1 = 0,5$.

Примечание. При $h \geq 30$ м $h_1 = h_2 = h_3 = 5$ м; при меньших значениях h высоту зон $h_1 = h_2 = h_3$ принимают $h/6$.

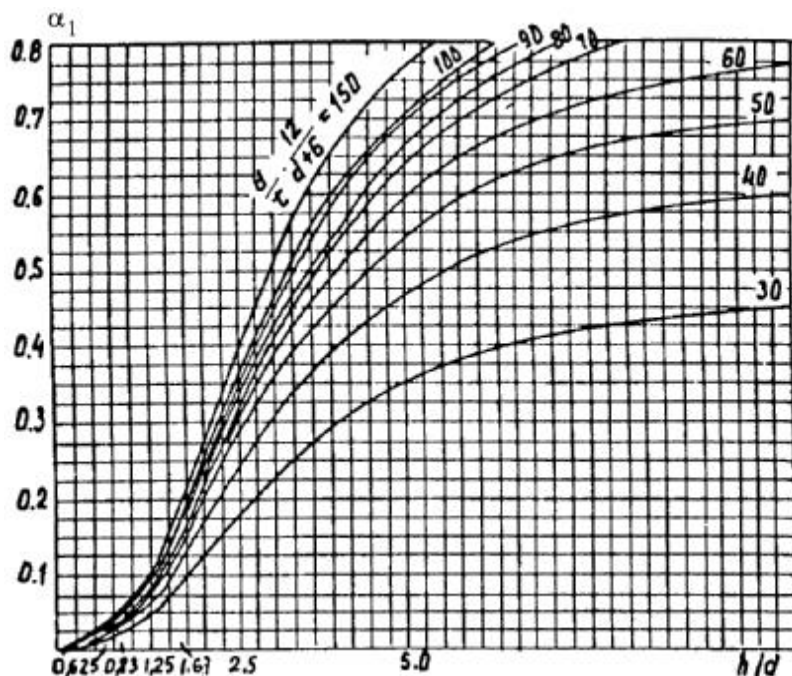
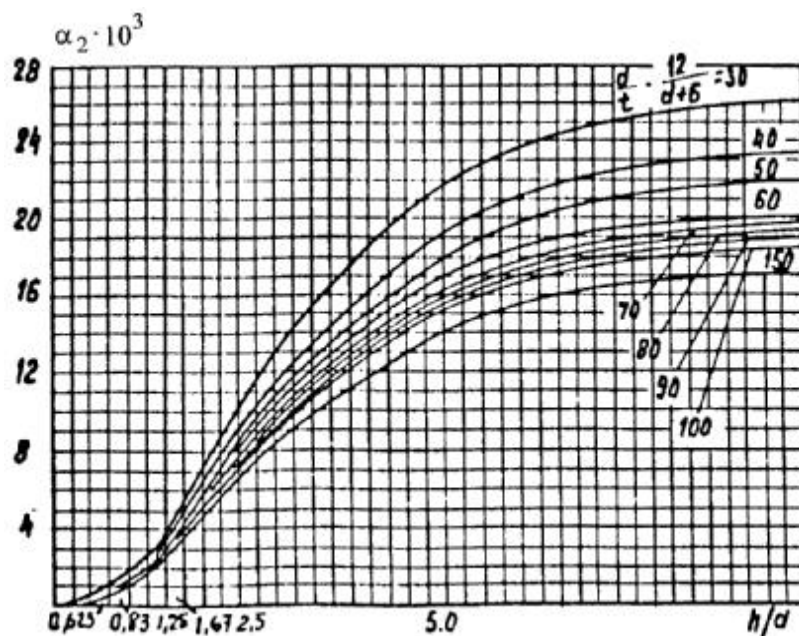
5.8 При расчете стен многогранных силосов (кроме прямоугольных) продольные растягивающие силы определяют по формуле (11) как для круглого силоса диаметром, равным четырем гидравлическим радиусам многогранного силоса (формула 2). Пролетный и опорный изгибающие моменты в гранях многогранника определяют как суммы моментов, рассчитанных по формулам (12) и (19). В формуле (19) следует принимать $P_h^n = 0$ и расстояние l , равное длине внутренней грани многогранника.

5.9 Стены звездочек круглых и многогранных сблокированных силосов следует проверять по прочности на расчетные усилия, возникающие при загрузке звездочки в случае, когда смежные силосы не заполнены (рисунок 6а), а также на сумму усилий, возникающих в стенах звездочки, в случае загрузки звездочки и смежного силоса (рисунок 6б). В этих случаях загрузки допускается не производить расчет стен на образование и раскрытие трещин и не учитывать температурные воздействия на них.

При загрузке звездочки возникающую при этом продольную силу в ее стенах допускается не учитывать, а значение изгибающего момента (кгс.м) на единицу высоты определять по формуле

$$M_{зв.1} = \frac{f}{c} \left(P_{h4}^n + P_{h3}^n \right) \frac{d^2}{4}, \quad (14)$$

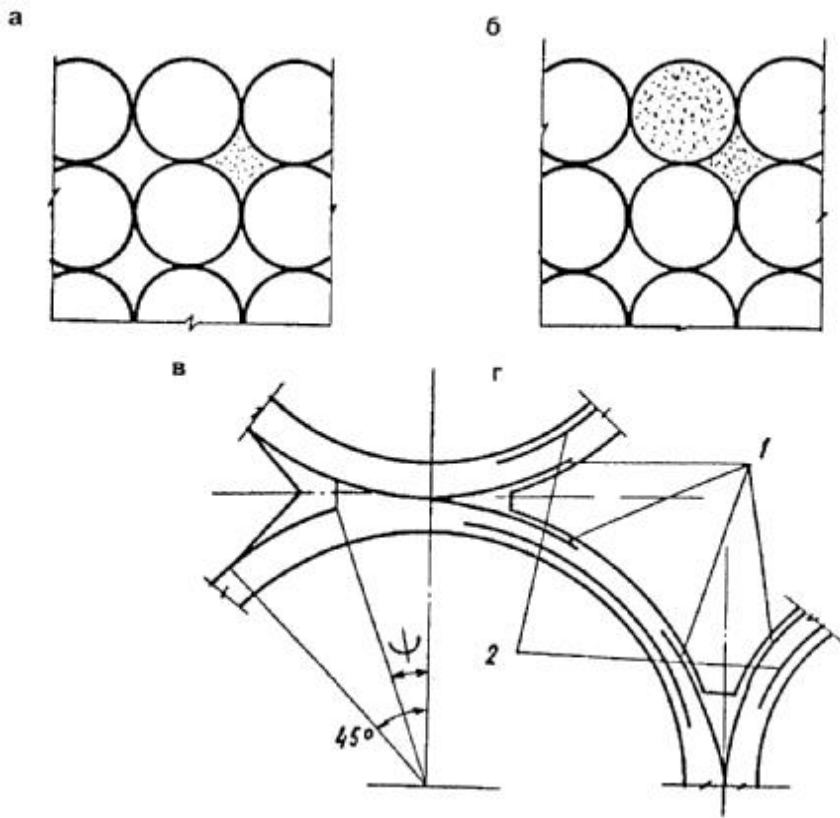
где β_3 - коэффициент, принимаемый по данным таблицы 3 для опорного и пролетного моментов в зависимости от угла ψ , указанного на рисунке 6в;

Рисунок 4 - Значения коэффициента α_1 Рисунок 5 - Значения коэффициента α_2

P_{h4}^n - нормативное горизонтальное давление сыпучего материала на стены звездочек, определяемое по 4,6; для звездочек силосных корпусов с рядовым расположением силосов допускается принимать гидравлический радиус звездочек равным $0,1d$ или принимать $P_{h4}^n = 0,4P_h^n$, где P_h^n - максимальное давление в силосе.

При загрузке звездочки и силоса (рисунок 6б) продольную силу (кгс) и изгибающий момент (кгс м) на единицу высоты определяют по формулам:

$$N_{зв.2} = \frac{f}{c} P_h^n \frac{d}{2} \quad (15)$$



а - загрузка звездочки; б - загрузка звездочки и силоса; в - определение угла ψ ; г - дополнительное армирование стен звездочки; 1 - опорная арматура; 2 - пролетная арматура

Рисунок 6 - К расчету звездочки.

$$M_{зв, 2} = \frac{f}{c} \gamma_3 P_h^n \frac{d^2}{4}. \quad (16)$$

Для силосных корпусов со сборными силосами коэффициент γ_c в формуле (14) допускается принимать 1,25 для наружных силосов и 2,5 - для внутренних. При этом усилия в связях между силосами допускается определять по изгибающему моменту по формуле (14), принимая плечо внутренней пары равным расстоянию между связями в стыке, но не более 1,5 t . При связях, расположенных только в месте касания силосов, продольные силы в них N_u (кгс) допускается определять по формуле

$$N_u = \frac{f}{c} P_{h4}^n d. \quad (17)$$

5.10 Стены силосов диаметром 12 м и более, загружаемых или разгружаемых внецентренно, следует проверять на усилия, определяемые с учетом разного уровня сыпучего материала по периметру его верхнего конуса.

Если при разгрузке силоса вблизи стен образуется воронка в сыпучем материале с местным снижением горизонтального давления, то следует производить проверку достаточности принятого армирования для восприятия местных усилий в связи со снижением горизонтальных давлений в потоке (4.9).

5.11 Расчетную растягивающую продольную силу $N_{кв}$ (кгс) и расчетный изгибающий момент $M_{кв}$ (кгс м) на единицу высоты в вертикальных сечениях стен квадратных железобетонных силосов от горизонтальных давлений сыпучего материала следует определять по формулам:

$$N_{кв} = \frac{f}{c} (P_h^n - P_{h3}^n) \frac{l}{2}; \quad (18)$$

Таблица 3

Внутр. диаметр силоса d , м	Высота силоса h , м (рисунок 1)	Опоры						Пролеты					
		угол α , град (рисунок 6)											
		0	5	10	15	20	22,5	0	5	10	15	20	22,5
6	30	0,186	0,153	0,124	0,100	0,083	0,057	0,116	0,092	0,072	0,057	0,042	0,029
6	15	0,150	0,125	0,100	0,080	0,066	0,057	0,093	0,075	0,060	0,045	0,035	0,029
12	30												
12	15	0,075	0,060	0,057	0,057	0,057	0,057	0,040	0,037	0,029	0,029	0,029	0,029

Примечание. При диаметре силоса 9 м значение коэффициента аз определяется интерполяцией.

$$M_{кв} = \frac{f}{c} (P_{h1}^n P_{h3}^n) l^2, \quad (19)$$

где β_1 - коэффициент, равный 1/24 для пролетного изгибающего момента; 1/12 - для опорного момента монолитных силосов; для силосных корпусов со сборными силосами - устанавливаемый с учетом жесткости заделки стен, зависящей от конструктивного решения узловых соединений;

l - по пункту 4.18.

5.12 При расчете наружных стен заблокированных или одиночных силосов следует учитывать дополнительные изгибающие моменты M_t (кгс м) для квадратных и многогранных силосов и растягивающие продольные силы N_t (кгс) от температурных воздействий. Эти усилия допускается определять по формулам:

$$N_t = \frac{f}{c} P_{ht}^n \frac{d}{2}; \quad (20)$$

$$N_t = \frac{f}{c} P_{ht}^n \frac{l}{2}; \quad (21)$$

$$M_t = \frac{f}{c} P_{ht}^n l^2, \quad (22)$$

где γ_f - коэффициент надежности по нагрузке, равный 1,1 при расчете на прочность и 1,0 - при расчете по деформациям, раскрытию и закрытию трещин.

Примечание. Для верхних и нижних участков стен круглых силосов, рассчитываемых согласно 5.7, температурные воздействия допускается не учитывать.

5.13 При расчете стен прямоугольных силосов прогиб от давления по формуле (1) не должен превышать 1/200 пролета в осях стен.

При одновременном выгрузении смежных силосов в расчетах по предельным состояниям второй группы значения ширины раскрытия трещин и прогиба, определяемые по СНиП 2.03.01, следует умножать на коэффициент вариации C_{var} . Значение C_{var} принимается равным 1,1 при $\sigma_s=200$ МПа (2000 кгс/см²) и 1,2 - при $\sigma_s=270$ МПа (2700 кгс/см²).

5.14 При осуществлении мероприятий по снижению горизонтальных давлений сыпучих материалов в соответствии с 3.33 допускается в стенах силосов, из которых зерно выпускается через разгрузочные трубы или через смежные силосы и звездочки, усилия от горизонтальных давлений сыпучих материалов определять по формулам (11), (12), (18) и (19), умножая коэффициенты β_1 , β_2 и P_{h3}^n , а для высот h_2 и h_3 - коэффициент a_1 в формуле (13) на уменьшающий коэффициент γ_1 , равный 0,3.

5.15 Дополнительные усилия в стенах силосов от изгиба заблокированных силосов как целого блока следует определять расчетом блока силосов на упругом основании. При соблюдении условий 3.21 допускается не учитывать эти дополнительные усилия.

5.16 Коэффициенты условий работы при расчете стен силосов следует определять в соответствии с требованиями СНиП 2.03.01, принимая для стен силосов, возводимых в скользящей опалубке, в пределах засыпки сыпучих материалов коэффициент условий работы арматуры $\gamma_s = 0,90$, коэффициент условий работы бетона $\gamma_b = 0,75$. На коэффициент γ_b , следует умножать расчетные сопротивления бетона R_b и R_{bt} . При $\gamma_b = 0,75$ коэффициент γ_{b2} , учитывающий длительность действия нагрузки, принимается 1,0.

5.17 Стены железобетонных силосов, в которых площадь сечения вертикальной арматуры меньше минимальной, указанной в СНиП 2.03.01, следует рассчитывать на сжатие как бетонные конструкции с коэффициентом условий работы, приведенным в 5.16.

5.18 Расчетная вертикальная продольная сила N_f (кгс) от трения сыпучего материала о стену силоса на единицу длины периметра горизонтального поперечного сечения на глубине Z от верха засыпки определяется по формуле

$$N_f = \frac{f}{c} (Z P^n), \quad (23)$$

где P_v^n определяется по формуле (6) при коэффициенте a_4 , равном 1,0.

При расчете стен силосов на сжатие следует учитывать загрузку смежных силосов.

По формуле (23) допускается определять продольные силы, возникающие в стенах разгрузочных труб и подвесках для электротермометров, с умножением на коэффициент $\gamma_{ext} = 1,5$. Для разгрузочных труб следует также учесть силу трения сыпучего материала внутри трубы.

5.19 При расчете стен силосов на сжатие максимальные напряжения сжатия следует определять в месте опирания стен на плиту днища, на балки или фундаментную плиту.

При расчете на сжатие нижней зоны стен силосов расчетная нагрузка от веса сыпучих материалов умножается на коэффициент, равный 0,9.

5.20 При расчете горизонтальной и вертикальной арматуры стен железобетонных силосов диаметром свыше 12м следует учитывать также ветровую нагрузку, рассчитывая силос как оболочку, при этом радиальные деформации оболочки заполненного силоса следует определять с учетом реакции заполнения. Допускается при этом рассматривать сыпучий материал как линейно-податливое основание с коэффициентом постели C , который следует определять по формуле $C = \frac{2E_m}{d(1 - \dots)}$, где E_m определяется по

4.18.

5.21 Стены силосов при $h < 1,5 \sqrt{A}$ должны быть проверены на усилия от давления как стены бункера. Давление сыпучего материала на стены бункера на глубине Z от верха засыпки, кгс/м², определяют по формуле

$$P_{hz}^n = \lambda \gamma Z. \quad (24)$$

Стены стальных силосов

5.22 Стены стальных круглых силосов рассчитывают на те же сочетания нагрузок и воздействий, что и стены железобетонных круглых силосов (по 4.2 и 5.3).

5.23 Стены стальных силосов, воспринимающие изгибающие моменты, рассчитывают на те же усилия, что и стены железобетонных силосов, но с коэффициентом условий работы $c = 0,8$; дополнительно стены стальных силосов проверяют на устойчивость с коэффициентом $\gamma_c = 1,0$.

5.24 Расчетную растягивающую кольцевую продольную силу на единицу высоты (кгс) от горизонтальных давлений сыпучих материалов в стенах круглых стальных силосов, не воспринимающих кольцевые изгибающие моменты, допускается определять по формуле

$$N_{kp} = \frac{f}{c} (P_h^n - P_{hl}^n) \frac{d}{2}. \quad (25)$$

Проверка на прочность и устойчивость от усилий сжатия в горизонтальных сечениях производится в соответствии с указаниями СНиП II-23 и с учетом поддерживающего влияния внутреннего давления зерна при коэффициенте $\gamma_f = 1,0$.

5.25 При высоте стен силоса $h < 1,5 \sqrt{A}$ следует руководствоваться указаниями 5.21, при этом дополнительно стены силосов проверяют на устойчивость с учетом вертикальных сил трения сыпучего материала о стены силоса по формуле (5), в которой вместо P_h^n , принимается P_{hz}^n , определяемое по формуле (24).

При проверке на устойчивость коэффициент надежности по нагрузке для сил трения принимается 1,0.

5.26 Места изменения формы силоса, в частности, зона сопряжения цилиндрической части с конусной или с плоским днищем, а также места резкого изменения нагрузок должны быть проверены на дополнительные местные напряжения (краевой эффект) по СНиП II-23.

Воронки и днища силосов

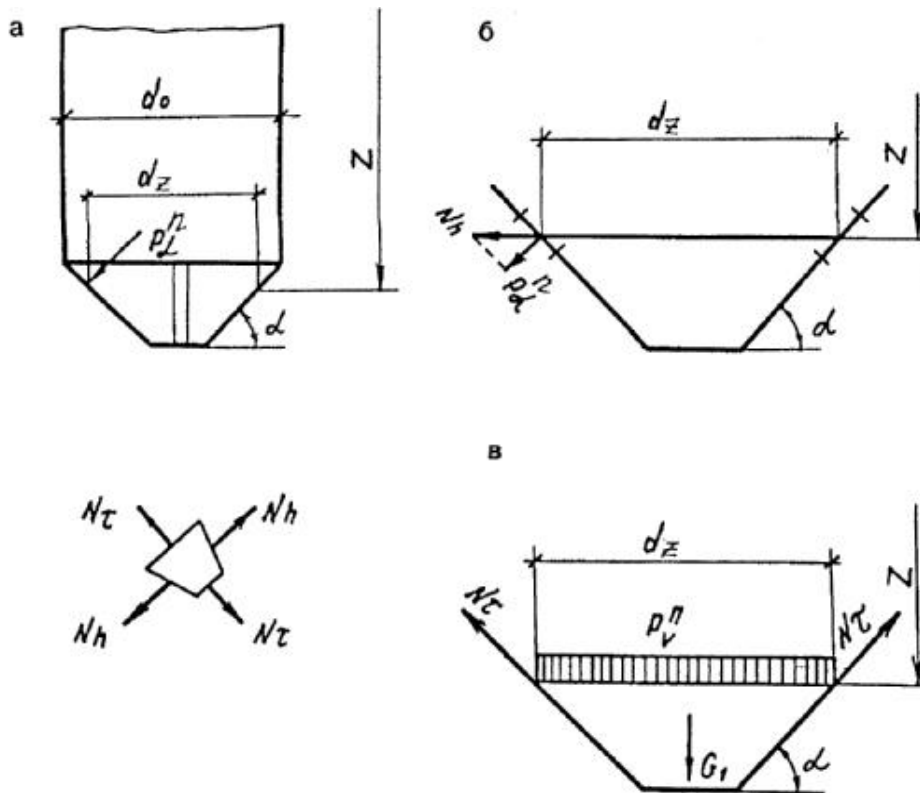
5.27 Расчет конических воронок силосов следует производить на горизонтальное кольцевое растяжение и осевое растяжение, действующее вдоль образующей. Расчетные растягивающие продольные силы на единицу длины сечения в конической воронке (кгс) - горизонтальную N_h в меридиональном сечении и N_τ , действующую вдоль образующей воронки под углом α к горизонту в кольцевом сечении (рисунок 7), следует определять по формулам:

$$N_h = \frac{1}{c} (f P^n - f_1 g \cos \alpha) \frac{d_z}{2 \sin \alpha}; \quad (26)$$

$$N_\tau = \frac{f}{c} \left(\frac{P^n d_z}{4 \sin \alpha} - \frac{G_1}{d_z \sin \alpha} \right), \quad (27)$$

где f_1 - коэффициент надежности по нагрузке от собственного веса воронки силоса;
 g - собственный вес единицы площади стенки воронки, кгс/м²;
 G_1 - вес части воронки с сыпучим материалом, расположенной ниже плоскости сечения, кгс.

Значения коэффициента условий работы c приведены в рекомендуемом приложении Б.



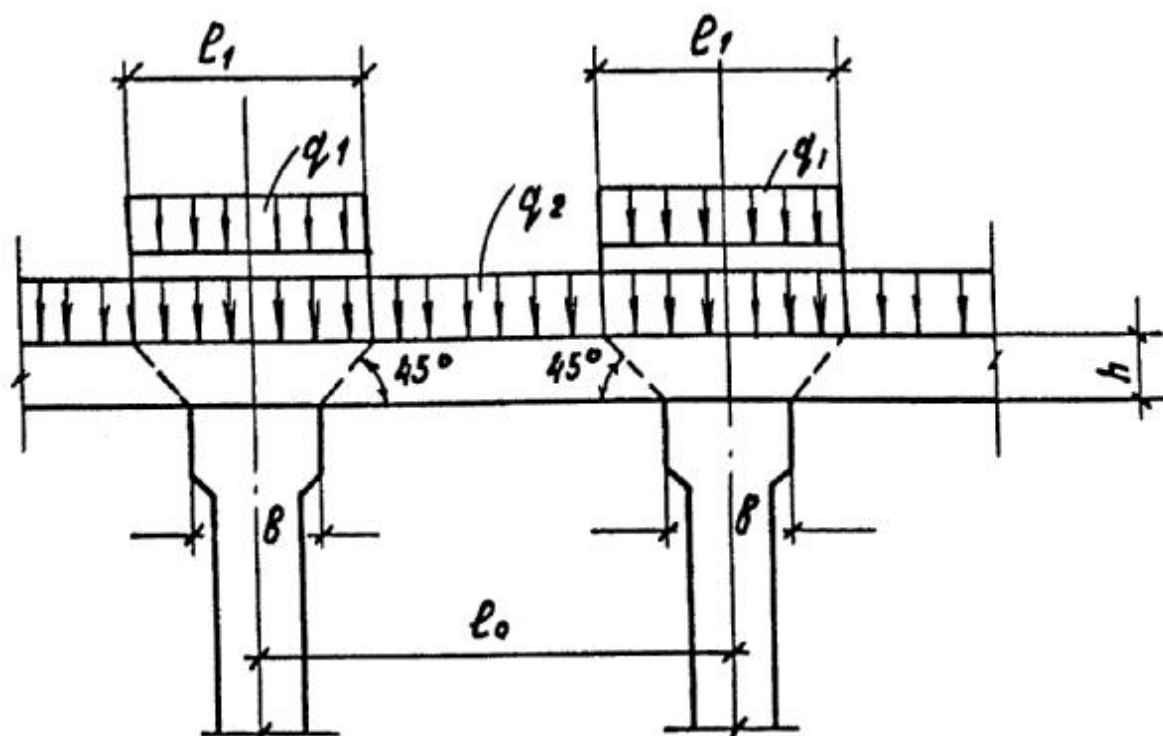
а - обозначение размеров воронки; б - схема для определения горизонтального растягивающего усилия; в - то же, меридионального (вдоль ската)

Рисунок 7 - Расчетные схемы конической воронки.

5.28 Грани пирамидальных воронок следует рассчитывать на местный изгиб (из плоскости грани) от давления, определяемого по формуле (9), совместно с растягивающими продольными силами в вертикальных и горизонтальных сечениях воронки. Горизонтальную растягивающую силу у грани пирамидальной квадратной воронки следует определять по формуле (26), а растягивающую силу вдоль грани пирамидальной квадратной воронки - по формуле (27), при этом вместо d_z необходимо принимать ширину в свету грани воронки в рассматриваемом горизонтальном сечении, а вместо величины π следует принимать число 4.

5.29 Балки днища необходимо рассчитывать на нагрузки, передающиеся через стены и днища (или <https://yurist-online.org/>)

воронки) силоса, принимая, что нагрузка от стен силосов q_1 передается на балку в виде равномерно распределенной на длине l_1 (рисунок 8).



q_1 - нагрузка от стены силоса; q_2 - нагрузка от дна (воронки); l_1 - расчетная длина опирания стены силоса на балку; h - высота балки; b - ширина оголовка колонн; l_0 - расстояние между осями колонн
Рисунок 8 - Передача нагрузки от балки на колонну.

Нагрузку от дна q_2 , а также нагрузку от стен силосов при $l_1 > l_0$ следует принимать равномерно распределенной по периметру балки.

5.30 При расчете плоских наклонных дниц и балок дниц усилия следует определять как в обычных перекрытиях с учетом давления сыпучих материалов по формулам (9) и (10) и коэффициента условий работы γ_c , приведенного в рекомендуемом приложении Б.

5.31 Дополнительные усилия в днищах силосов при расчете блока силосов на упругом основании следует определять в соответствии с указаниями 5.15 и 5.33.

Колонны подсилосных этажей

5.32 Колонны подсилосного этажа (рисунок 9) необходимо рассчитывать по схеме стоек, заделанных в фундамент, с учетом фактического закрепления в днище силоса, при этом расчетную длину колонн следует принимать, как правило, не менее высоты колонны от верха подколенника до верха капители.

Максимальный процент содержания арматуры железобетонных колонн, как правило, не должен превышать 3,0.

5.33 Колонны подсилосного этажа необходимо рассчитывать на максимальные усилия, передающиеся на них при разных схемах загрузки силосов (при полной или частичной загрузке силосных корпусов).

Усилия в колоннах следует определять расчетом сооружения на упругом основании, при этом для железобетонных силосных корпусов при соблюдении требований 3.21 допускается силосную часть считать абсолютно жесткой. При отношении сторон корпуса, равном два и более, допускается определять усилия в колоннах как в плоской системе конечной жесткости, выделяя для расчета полосу шириной, равной диаметру или стороне силоса.

5.34 Если колонны подсилосного этажа бетонируют в скользящей опалубке, их следует заводить в стены силосов выше дна на высоту h_z (см), определяемую по формуле

$$h_z = \frac{N A_1 R_b}{n_1 0,75 t \sqrt{R_b R_{bt}}}, \quad (28)$$

где N - продольная сила в колонне подсилосного этажа, кгс;
 A_1 - площадь опирания стен силосов на колонну, заштрихованная на рисунке 9, см²;
 R_b, R_{bt} - расчетные сопротивления бетона сжатию и растяжению, кгс/см²;
 n_1 - число стен силосов, примыкающих к колонне.

Допускается h_z определять по формуле

$$h_z = \frac{l_0}{2} l_{an}, \quad (29)$$

где l_{an} - длина анкерovки арматуры по СНиП 2.03.01.

При расчете по прочности сборных железобетонных колонн подсилосного этажа случайный эксцентриситет, учитываемый согласно требованиям СНиП 2.03.01, следует принимать не менее 2,5 см.

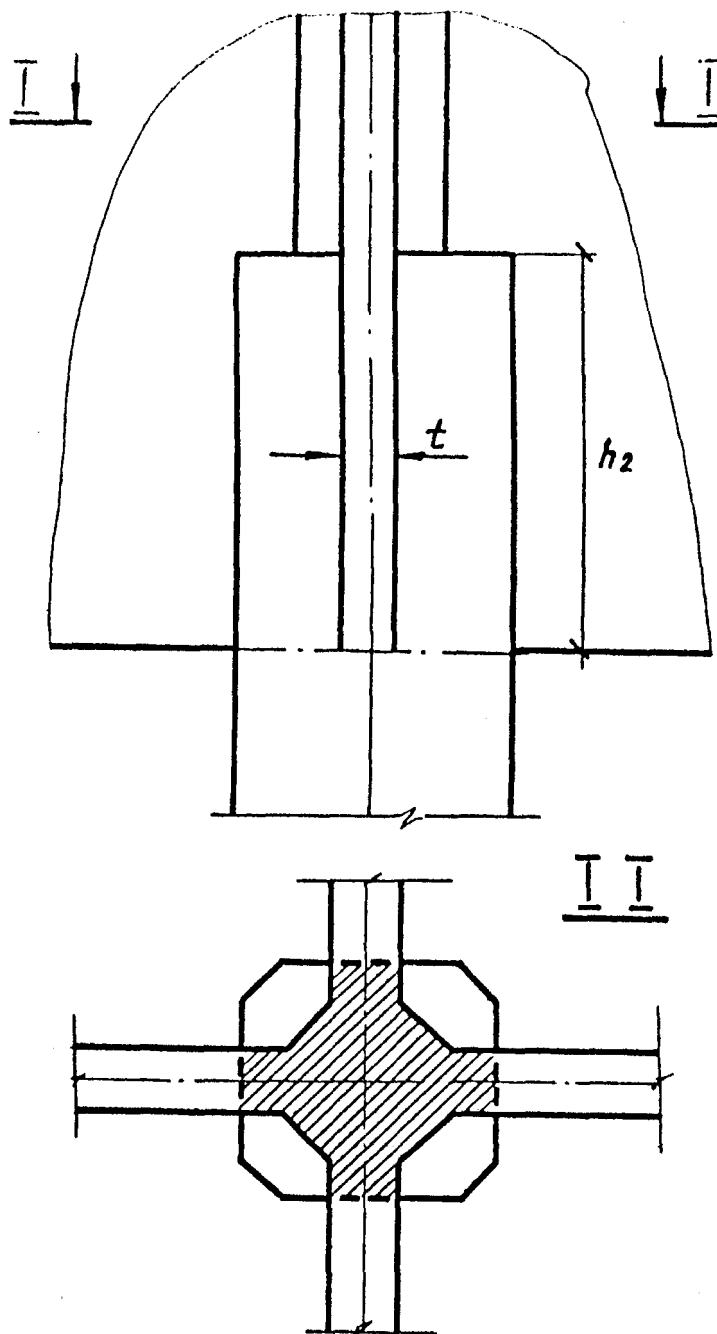


Рисунок 9 - Заделка колонны подсилосного этажа, бетонируемой в скользящей опалубке, в стены силосов.

Основания и фундаменты

5.35 Проектирование оснований и фундаментов предприятий по хранению и переработке зерна следует осуществлять в соответствии со СНиП 2.02.01 с учетом требований настоящего подраздела.

5.36 Глубину заложения фундаментов силосных корпусов и рабочих зданий на естественном основании следует, как правило, назначать не менее расчетной глубины промерзания, определенной по СНиП 2.02.01.

Для сплошных плитных фундаментов на всех грунтах, за исключением сильнонабухающих, глубину заложения допускается принимать меньше расчетной на 0,5 м.

5.37 При расчете монолитных плит силосных корпусов, загружаемых сыпучими материалами не ранее чем через 3 мес после окончания бетонирования плит, класс бетона следует назначать с учетом сроков загрузки.

5.38 При расчете оснований силосных корпусов и рабочих зданий элеваторов по деформациям следует, как правило, использовать расчетную схему в виде линейно деформируемого полупространства.

Использование расчетной схемы в виде линейно деформируемого слоя для указанных зданий и сооружений допускается при соответствующем обосновании.

5.39 При расчете по первому предельному состоянию оснований и фундаментов силосных корпусов расчетный вес сыпучего материала следует принимать с дополнительным понижающим коэффициентом, равным 0,9.

5.40 Давление на грунт под подошвой фундаментных плит силосных корпусов с круглыми силосами диаметром 3-12 м и квадратными силосами 3х3 м допускается определять с учетом распределения давлений по прямолинейной эпюре при односторонней загрузке корпуса на 2/3 полной нагрузки.

5.41 Предельные значения средних осадок и кренов, указанные в СНиП 2.02.01, могут быть увеличены при соответствующем обосновании.

Для силосных корпусов с несколькими подсилосными этажами крен фундаментных плит должен быть не более 0,002, средняя осадка - не превышать 15 см.

Для стальных отдельно стоящих силосов относительная разность осадок должна быть не более 0,004, средняя осадка - не превышать 15 см.

5.42 Осадки отдельно стоящих фундаментов под колонны силосных корпусов допускается определять упрощенным методом с использованием огибающей эпюры вертикальных напряжений в грунте основания, определяемой от условной сплошной плиты и от центральной группы отдельных фундаментов (не менее 9) с учетом их взаимного влияния (верхняя часть эпюры).

5.43 При определении крена фундаментов силосных корпусов от временной нагрузки следует учитывать предварительное обжатие грунта равномерной первичной загрузкой длительностью не менее 2 мес в соответствии с 3.34. При этом модуль деформации грунта $E'mt$ следует принимать по формуле

$$E'mt = k_e E mt, \quad (30)$$

где $E mt$ - средний в пределах сжимаемой толщи модуль деформации грунта;

k_e - коэффициент повышения модуля деформации грунта, принимаемый равным: для песчаных грунтов - 1,5; для пылевато-глинистых грунтов с показателем текучести $I_L \leq 0,25$ -1,3; для пылевато-глинистых грунтов с показателем текучести $0,25 < I_L \leq 0,5$ -1,2; для грунтов других видов - 1,0.

Склады

5.44 Несущие каменные стены и фундаменты зерноскладов, на которые передается давление зерновых продуктов, следует рассчитывать как подпорные стены.

5.45 Участки стен зерноскладов, примыкающие к воротам, необходимо рассчитывать на давление зерновых продуктов, передаваемое через щиты, временно заложенные в проемы ворот.

5.46 Фундаменты зерноскладов, на которые передается горизонтальное давление зерновых продуктов, следует проверять на устойчивость от сдвига.

5.47 Плиты перекрытий складов тарных грузов необходимо проверять на усилия, возникающие от <https://yurist-online.org/>

колес аккумуляторных погрузчиков.

6 ИНЖЕНЕРНОЕ ОБОРУДОВАНИЕ

Водоснабжение

6.1 Проектирование водоснабжения и внутреннего водопровода предприятий следует осуществлять в соответствии со СНиП 2.04.02 и требованиями настоящего раздела.

6.2 Систему водоснабжения на предприятиях по надежности подачи воды следует принимать, как правило, II категории. При устройстве противопожарного водоснабжения из водоемов или резервуаров, а также при сезонной работе предприятия допускается систему водоснабжения принимать III категории.

6.3 Качество воды для технологических нужд зерноперерабатывающих предприятий должно удовлетворять требования ГОСТ 2874.

В цеховых лабораториях необходимо предусматривать устройство раковин с подводом холодной воды. В варианте с привозной водой допускается установка раковин (без подключения к сетям ВК).

6.4 Расход воды на производственные нужды предприятий мукомольно-крупяной и комбикормовой промышленности следует принимать в соответствии с технологическим заданием и нормами технологического проектирования. Коэффициент часовой неравномерности водопотребления для технологических расходов следует принимать равным 1,0.

6.5 Расчетный расход воды на наружное пожаротушение предприятий необходимо определять в зависимости от категории зданий по взрывопожарной опасности, объема зданий или сооружений и их огнестойкости. При этом для элеваторов расчетный расход воды следует определять по наибольшему строительному объему рабочего здания или одного силосного корпуса, расположенного в ряду корпусов, или отдельно стоящего силоса, но не менее 20 л/с.

6.6 Расчетный расход воды на наружное пожаротушение групп зерноскладов, разделенных противопожарными стенами I-го типа, следует определять по таблице 4 и СНиП 2.04.02.

Таблица 4

Степень огнестойкости зерносклада	Вместимость группы зерноскладов, тыс.т (тыс.м ³), При расходе воды на один пожар, л/с		
	10	15	20
II	До 50 (до 135,5)	Свыше 50 (свыше 135,5)	-
III, IIIa, IIIб	До 25 (до 68,0)	Свыше 25 (свыше 68,0)	-
IV, IVa, V	До 15 (до 36,5)	От 15 до 25 (от 36,5 до 60)	Свыше 25 (свыше 60)

6.7 На предприятиях возможно устройство самостоятельного противопожарного водопровода, когда объединение его с хозяйственно-питьевым и производственным водопроводами не допускается по требованиям нормативных документов по проектированию наружных сетей и сооружений водоснабжения.

Для предприятий с территорией не более 20 га и зданиями и сооружениями категорий В, Г и Д при расходе воды на наружное пожаротушение до 20 л/с и отсутствии внутреннего противопожарного водопровода в производственных зданиях и при наличии на объекте пожарной поста с пожарной машиной допускается устройство противопожарного водоснабжения из водоемов или резервуаров с обеспечением подъезда к ним пожарных автомобилей.

6.8 Максимальный срок восстановления неприкосновенного противопожарного и аварийного запаса воды в резервуарах или водоемах должен быть не более 72 ч.

6.9 Насосные станции противопожарных и объединенных противопожарно-производственно-хозяйственного водопроводов относятся по степени обеспеченности подачи воды к I категории,

производственно-хозяйственных - ко II категории, хозяйственных - к III категории.

6.10 Для тушения пожара рабочего здания элеватора высотой свыше 50 м от гидрантов с помощью насосов высоту компактной струи на уровне наивысшей точки следует принимать не менее 10 м при расчетном расходе воды 5 л/с.

6.11 Устройство внутреннего противопожарного водопровода в неотапливаемых зданиях и сооружениях элеваторов, зерноскладов, корпусах сырья, готовой продукции и в приемных сооружениях для разгрузки сыпучих материалов предусматривать не следует. Отапливаемые производственные помещения, расположенные в неотапливаемом здании, необходимо оборудовать противопожарным водопроводом в зависимости от их объема в соответствии с требованиями действующих нормативных документов по проектированию внутреннего водопровода зданий.

6.12 Для пожаротушения рабочего здания элеватора, а также неотапливаемых производственных корпусов высотой более двух этажей и отдельно стоящих силосных корпусов, подачи на их крышу одной пожарной струи с расходом 5 л/с в лестничной клетке следует устанавливать сухотруб диаметром 85 мм с соединительными головками диаметром 66 мм, расположенными снизу сухотруба с наружной стороны здания выше уровня планировки и сверху на крыше, а также с пожарными кранами диаметром 65 мм на всех этажах лестничной клетки. При этом сухотруб необходимо соединить с наружной противопожарно-хозяйственной водопроводной сетью, если пожаротушение осуществляется от пожарных насосов насосной станции и сеть принята высокого давления.

6.13 Автоматическое пожаротушение следует предусматривать для зданий и сооружений в соответствии с приложением В.

6.14 При проектировании внутренних водопроводных сетей холодной воды, прокладываемых в помещениях для хранения и переработки зерна, следует предусматривать термоизоляцию трубопроводов из негорючих материалов по расчету на невыпадение конденсата.

Канализация

6.15 На предприятиях следует предусматривать бытовую и производственную канализацию в соответствии со СНиП 2.04.02, СНиП 2.04.01 и требованиями настоящего подраздела.

Примечание 1. На предприятиях, не имеющих канализации, по согласованию с органами государственного санитарного надзора разрешается устройство водонепроницаемых выгребных ям, если число работающих на предприятии составляет не более 25 человек в смену.

Примечание 2. В отдельных случаях при отсутствии хозяйственно-бытовой канализации по согласованию с органами государственного санитарного надзора разрешается спуск воды от душевых и умывальников в производственную канализацию или в водонепроницаемые выгребные ямы.

6.16 Объединение сетей внутренней бытовой и производственной канализации в зданиях зерноперерабатывающих предприятий не допускается.

6.17 Состав производственных сточных вод мельниц следует принимать по технологической части проекта.

6.18 Прокладка горизонтальных трубопроводов бытовой канализации в помещениях для производства и хранения муки, крупы и комбикормов не допускается.

6.19 Локальную очистку производственных сточных вод до сброса их в бытовую канализацию на зерноперерабатывающих предприятиях следует предусматривать в зависимости от технологической схемы.

6.20 Дождевую канализацию на предприятиях необходимо предусматривать в соответствии с требованиями нормативных документов по проектированию наружных сетей и сооружений канализации.

6.21 При наличии на площадке системы закрытой дождевой канализации следует, как правило, предусматривать сброс в нее переливных и спускных вод из поддонов оросительных секций кондиционеров, градирен оборотной системы охлаждения вальцовых станков.

Отопление и вентиляция

6.22 Проектирование отопления, вентиляции и кондиционирования воздуха производственных зданий и

сооружений предприятий, а также выбросов вентиляционного воздуха в атмосферу следует производить в соответствии с действующими нормативными документами, СНиП 2.04.05 с учетом требований настоящего подраздела.

6.23 Расчетные параметры воздуха в помещениях предприятий следует принимать с учетом норм технологического проектирования и других нормативных документов.

6.24 В производственных зданиях следует предусматривать, как правило, устройство воздушного отопления, совмещенного с приточной вентиляцией в производственных помещениях, и центрального водяного отопления в административных и бытовых помещениях.

6.25 В качестве теплоносителя в системе отопления и вентиляции предприятий следует применять горячую воду. Допускается при экономическом обосновании применять пар.

6.26 Не следует предусматривать отопление рабочих зданий элеваторов и силосных корпусов, складов сырья и готовой продукции, зерноскладов.

6.27 Температуру теплоносителя в системах отопления с местными нагревательными приборами и теплоснабжения вентиляционных установок следует принимать по СНиП 2.04.05.

6.28 Для обогрева рабочих в помещениях (кабинах), расположенных на верхних этажах рабочих зданий элеваторов, допускается предусматривать электрическое отопление с помощью стационарно установленных электропечей мощностью 1 кВт заводского изготовления в закрытом металлическом кожухе.

6.29 Очистку наружного приточного воздуха от пыли следует предусматривать (в соответствии с требованиями технологии) в помещениях зерноочистительных, размольных, выбойных (упаковочных), шелушильных цехов (отделений) и комбикормовых цехов.

6.30 В помещениях электрощитов при необходимости следует предусматривать механическую приточную и вытяжную вентиляцию, рассчитанную на удаление избытков тепла.

6.31 Приточный воздух, подаваемый в помещения электрощитов и диспетчерской, при необходимости должен очищаться в воздушных фильтрах. Вентиляционные камеры должны быть герметичными и иметь доступ для обслуживания фильтров.

Допускается предусматривать рециркуляцию воздуха в помещениях электрощитов в холодный и переходный периоды года.

6.32 В проходных туннелях элеваторов и зерноскладов следует предусматривать вытяжную вентиляцию с однократным воздухообменом.

6.33 Необходимо предусматривать использование тепла конденсата от технологических потребителей пара для приготовления воды на технологические и бытовые нужды.

6.34 В электрощитовых и машинных отделениях лифтов необходимо поддерживать температуру не ниже 5°C. Для этой цели в неотапливаемых зданиях допускается применение электропечей мощностью до 1 кВт заводского изготовления.

7 ЭЛЕКТРОСНАБЖЕНИЕ И ЭЛЕКТРОТЕХНИЧЕСКИЕ УСТРОЙСТВА

7.1 Потребителей электрической энергии всех предприятий по надежности электроснабжения, как правило, следует относить ко II категории.

Категория электроснабжения объектов, имеющих насосные станции, должна быть не ниже категории их надежности; при этом один из источников питания допускается принимать мощностью, удовлетворяющей потребности только насосной станции, с учетом требований СНиП 2.04.02.

7.2 Электрические установки зданий и сооружений следует проектировать с учетом условий окружающей среды и классификации помещений и электроустановок по взрывоопасности, пожароопасности и опасности поражения людей электрическим током в соответствии с требованиями ПУЭ, а также норм технологического проектирования, утвержденных в установленном порядке.

7.3 Молниезащиту зданий и сооружений следует проектировать с учетом требований РД 34.21.122.

7.4 Расчетный коэффициент спроса, коэффициент мощности и годовое число часов использования максимума силовых и осветительных электрических нагрузок следует принимать в соответствии с таблицей 5.

Таблица 5

Предприятия, здания, помещения (цехи или отделения) и оборудование	Коэффициенты		Годовое число часов использования максимума электрических силовых нагрузок
	спроса	мощности	
Предприятия по производству муки:			
сортового помола	0,70-0,75	0,80	7200
обойного	0,75-0,80	0,80	7200
Предприятия по производству крупы	0,65-0,70	0,80	7200
Предприятия по производству комбикормов	0,55-0,65	0,80	7200
Цехи отходов	0,40-0,50	0,75	3000
Склады готовой продукции	0,40-0,50	0,75	5000
Зарядные станции	0,70-0,75	0,80	3000-3500
Элеваторы	0,45-0,75	0,75	5000
Вентиляция сантехническая	0,70	0,80	4000-5000
Воздушные компрессорные станции	0,70-0,80	0,80	6000
Ремонтно-механические мастерские	0,25	0,75	3000
Склады механизированные	0,40-0,50	0,75	2000
Котельные и насосные (кроме пожарных насосов)	0,50-0,60	0,75	2000

Примечание 1. При наличии данных расчеты следует выполнять по методу коэффициентов использования и максимума.

Примечание 2. Коэффициенты спроса приведены для расчетов потребной мощности на шинах 0,40 кВ трансформаторных подстанций.

8 ОСВЕЩЕННОСТЬ ПРОИЗВОДСТВЕННЫХ ПОМЕЩЕНИЙ

8.1 Для производственных и других помещений следует предусматривать освещение согласно требованиям СНиП 11-4. Рекомендуется также предусматривать совмещенное освещение, а в отдельных случаях - только искусственное.

8.2 При проектировании освещения зданий и сооружений следует предусматривать:

- разряды зрительных работ и освещенность помещений - согласно таблице 6;
- для производственных помещений мельниц, крупозаводов и диспетчерских помещений, как правило, светильники с люминесцентными лампами;
- для комбикормовых заводов и других зданий и помещений, как правило, - светильники с лампами накаливания (допускается применение разрядных ламп высокого давления);
- для ремонтного освещения - переносные светильники, установку штепсельных разъемов и специальную сеть напряжением до 36 В, подключенную к стационарным понижающим трансформаторам. Для этих целей допускается применение аккумуляторных фонарей.

Таблица 6

Помещения	Разряд зрительной работы	Освещенность, лк, при лампах	
		Накаливания	Газоразрядных
Элеваторы			
Этажи головок норий, этажи сепараторов	VIIIa	30	75
Весовой этаж	VI	50	100
Остальные этажи рабочего здания, надсилосный и подсилосный этажи, приемные устройства, галереи, сушилка	VIIIб	20	50
Цех отходов	VIIIб	20	50

Окончание таблицы 6

Помещения	Разряд зрительной работы	Освещенность, лк, при лампах	
		накаливания	газоразрядных
Мельницы и крупозаводы			
Выбойные отделения	VI	50	100
Помещение расфасовочных автоматов в мелкую тару	Va	150	200
Остальные помещения размольных, рушильных и зерноочистительных отделений	VI	100	150
Помещения для починки мешков	V6	100	150
Корпуса готовой продукции	VIII6	20	50
Комбикормовые заводы			
Этажи головок весов многокомпонентных дозаторов	Va	100	200
Остальные этажи производственных корпусов	VIIIa	30	75
Корпуса сырья и готовой продукции	VIIIб	20	50
Авто- и железнодорожные весы	Va	100	200
Механизированные склады зерна	VIIIa	20	-

Примечание 1. Поверхность, для которой нормируется освещенность в производственных помещениях, - 0,8 м от уровня пола.

Примечание 2. Коэффициент запаса K_3 (СНиП 11-4) принимается при искусственном освещении и лампах накаливания для производственных помещений 1,5, для остальных - 1,3, при газоразрядных лампах - соответственно 2,0 и 1,5.

Примечание 3. При применении промышленного телевидения освещенность должна приниматься 100-150 лк.

9 ОЦЕНКА ВОЗДЕЙСТВИЯ НА ОКРУЖАЮЩУЮ СРЕДУ

9.1 В состав предпроектной (ТЭО, ТЭР) или проектно-сметной документации на новое строительство, расширение, реконструкцию и техническое перевооружение предприятий должен быть включен раздел "Оценка воздействия на окружающую среду" (ОВОС), разрабатываемый согласно ДБН А.2.2-1.

В материалах ОВОС должны быть учтены требования СНиП 1.02.01 к разделу "Охрана окружающей природной среды", который при этом отдельно не разрабатывается.

9.2 Объем и содержание материалов ОВОС определяется в каждом конкретном случае заказчиком и генпроектировщиком при участии местных органов экологической безопасности Украины при составлении Заявления о намерениях и представлении в органы местной власти.

Для видов деятельности и объектов, представляющих повышенную экологическую опасность (приложение 4 к ДБН А.2.2-1), раздел ОВОС выполняется в полном объеме в соответствии с разделом 2 ДБН А.2.2-1.

Степень экологической опасности предприятий определяется в каждом конкретном случае органами экологической безопасности.

9.3 При составлении раздела ОВОС необходимо руководствоваться законами Украины "Про охорону навколишнього середовища", "Про екологічну експертизу", требованиями земельного законодательства Украины и другими законодательными актами и нормативными документами по охране окружающей среды и рациональному использованию природных ресурсов.

9.4 Исходные данные для проектирования экологических мероприятий, в том числе материалы инженерных изысканий, должны учитывать специфику объекта проектирования, качественные и количественные характеристики загрязняющих веществ, выделяемых предприятием в процессе эксплуатации.

<https://yurist-online.org/>

Перечень исходных данных для разработки раздела ОВОС рекомендуется принимать с учетом данных приложения 2 "Пособия по составлению раздела проекта (рабочего проекта) "Охрана окружающей природной среды" к СНиП 1.02.01.

9.5 При разработке проектной документации необходимо учитывать требования безопасности среды обитания. Проектные решения должны быть увязаны с экологическими, социальными и экономическими интересами общества при соблюдении требований экологических норм, стандартов и лимитов использования природных ресурсов с учетом, при необходимости, перспективы расширения объекта за счет прилегающих территорий.

Для предотвращения загрязнения окружающей среды в разделах проекта необходимо предусматривать мероприятия по очистке, нейтрализации и утилизации отходов производства в соответствии с требованиями нормативных документов.

9.6 Раздел ОВОС разрабатывается на основе обобщения и анализа технических решений и природоохранных мероприятий, предусмотренных в соответствующих разделах проектной документации с учетом исходных данных по 9.4.

Объем и содержание раздела ОВОС должны быть достаточными для оценки природоохранных мероприятий, обеспечения рационального использования природных ресурсов и сведения к минимуму ущерба от проектируемого объекта.

10 ОРГАНИЗАЦИЯ СТРОИТЕЛЬНОГО ПРОИЗВОДСТВА

10.1 Организация строительного производства при проектировании и строительстве новых, а также расширении, реконструкции и техническом перевооружении объектов должна отвечать требованиям ДБН А.3.1-5.

10.2 В состав документации на строительство объектов наряду с проектно-сметной документацией и рабочими чертежами как неотъемлемая часть должна входить проектно-технологическая документация (ПТД), включающая проект организации строительства (ПОС) и проекты производства работ (ППР), разрабатываемые на основе рабочей документации с учетом требований ВСН 193, ДБН А.3.1-2, ДБН А.3.1-3.

Состав и содержание ПТД в зависимости от вида строительства, сложности объекта и других особенностей устанавливаются в контракте на строительство на основе положений раздела 3 ДБН А.3.1-5.

10.3 Производство, операционный контроль качества и приемка работ, выполняемых при строительстве и реконструкции объектов, следует осуществлять согласно СНиП 3.03.01, государственным стандартам, технологическим картам и схемам операционного контроля качества.

10.4 При строительстве зданий и сооружений длительность пребывания под атмосферными воздействиями клееных деревянных конструкций, имеющих качественное защитное покрытие, не должна превышать одного месяца.

10.5 В случае нарушения защитных покрытий конструкций в процессе транспортировки и монтажа их целостность должна быть восстановлена до приемки объектов в эксплуатацию. При этом работы следует выполнять с соблюдением требований СНиП 3.04.03, СНиП 2.03.11 и технических условий на конкретные конструкции.

10.6 При организации строительного производства должны быть соблюдены законы Украины "Про охорону праці", "Про пожежну безпеку", "Правила пожежної безпеки в Україні", требования СНиП III-4, а также условия охраны окружающей природной среды и производства работ на участках сложившейся городской застройки.

10.7 При разработке ПТД рекомендуется использовать положения ВСН 10.

11 ТРЕБОВАНИЯ К ЭКСПЛУАТАЦИИ ЗДАНИЙ И СООРУЖЕНИЙ

11.1 С целью обеспечения долговечности и надежности эксплуатации строительных конструкций, инженерных систем, электрооборудования зданий и сооружений на объектах должна быть организована

служба технической эксплуатации зданий и сооружений.

11.2 Служба технической эксплуатации должны осуществлять:

- контроль за соблюдением правил технической эксплуатации зданий и сооружений, установленных нормативной, эксплуатационной и проектной документацией;
- регулярные осмотры конструкций, разработку предложений по устранению обнаруженных дефектов и повреждений;
- контроль за выполнением текущих капитальных ремонтов зданий и сооружений и их качеством;
- контроль за безаварийным функционированием производства, за соблюдением требований нормативных документов по пожаровзрывобезопасности (ГОСТ 12.1.004, ГОСТ 12.1.010, ГОСТ 12.1.041 и др.).

11.3 Техническая эксплуатация конструкций и инженерных систем зданий и сооружений должна осуществляться в соответствии с "Положением о проведении планово-предупредительного ремонта производственных зданий и сооружений".

11.4 При эксплуатации элеваторных сооружений, а также зданий и сооружений предприятий мукомольной и комбикормовой промышленности следует соблюдать требования отраслевых нормативных документов - "Правил технической эксплуатации элеваторных сооружений" и "Руководства по наблюдению и оценке состояния элеваторных сооружений".

В случае отсутствия в указанных нормативных документах отдельных рекомендаций по эксплуатации конструкций зданий и сооружений в проектной документации зданий и сооружений должны быть предусмотрены конкретные указания по безопасной эксплуатации этих зданий и сооружений.

11.5 Конструкции зданий и сооружений должны подвергаться периодическим осмотрам - общим или частичным (два раза в год - весной и осенью) и текущим (в зависимости от конкретных условий). Внеочередные осмотры обязательны после аварии или стихийных бедствий (пожаров, ураганов, больших снегопадов и метелей, землетрясений и т.п.).

Результаты осмотров оформляются актами и записью в соответствующих журналах эксплуатации зданий и сооружений.

11.6 Металлические, деревянные, бетонные, железобетонные, кирпичные строительные конструкции зданий и сооружений должны быть защищены от коррозии, воздействия влаги и огня в соответствии с проектом. В случае повреждения восстановление защитного покрытия следует осуществлять с учетом требований СНиП 3.04.03 и СНиП 2.03.11.

11.7 Конструкции из полимерных материалов следует защищать от механических повреждений. В процессе эксплуатации ограждающих конструкций из стеклопластика в них может возникнуть эрозия полимерного слоя. В этом случае поверхность ограждения должна быть защищена путем нанесения лакокрасочных покрытий (пентафталевые эмали и др.).

11.8 Организация работ по обеспечению санитарно-гигиенических условий и техники безопасности должна осуществляться в соответствии с системой стандартов безопасности труда и другими нормативными документами.

**Приложение А
(рекомендуемое)**

Основные характеристики сыпучих материалов

Таблица А.1

Сыпучие материалы	Удельный вес, , кгс/м ³	Угол естественного откоса (угол внутреннего трения), , град	Коэффициент трения, <i>f</i>	
			по бетону	по металлу
Зерно (пшеница, рожь, ячмень, овес, кукуруза в зерне и т.д.), бобовые семена, крупа, зерновое сырье комбикормовых заводов, гранулированные комбикорма и отруби	800	25	0,4	0,4
Комбикорма всех видов (кроме гранулированных), семена подсолнуха и трав	550	40	0,4	0,4
Кукуруза в початках	450	30	0,4	0,4
Мука (пшеничная, ржаная и др.) и мучнистые продукты при высоте силоса, м:				
до 15	650	25	0,6	0,5
свыше 15	700	40	0,3	0,3
Отруби (кроме гранулированных) при высоте силоса, м:				
до 15	400	35	0,7	0,6
свыше 15	450	40	0,3	0,3

**Значения коэффициентов повышения давления a_4 и условий работы γ_c ,
которые следует принимать в расчетах конструкций плит,
балок днища и воронок силоса**

Таблица Б.1

Вид конструкции	a_4	γ_c
Железобетонная плита днища без забутки и с забуткой, балки днища, а также железобетонная воронка в силосе:		
для всех видов зерна и гранулированных продуктов	1,0	1,0
для муки и отрубей	1,5	1,2
Стальная воронка и стальные балки днища в железобетонном и стальном силосах:		
для всех видов зерна и гранулированных продуктов	1,0	0,8
для муки и отрубей	1,5	1,0

**Приложение В
(обязательное)**

**Перечень основных зданий и помещений, подлежащих оборудованию
автоматическими установками пожаротушения и пожарной
сигнализацией**

Таблица В.1

Наименование помещений	Площадь, м ²	
	автоматическая пожарная сигнализация (АПС)	автоматические установки пожаротушения (АУП)
Склады хранения хлебопродуктов, семян кукурузы, комбикормов, сырья для производства комбикормов, витаминов, антибиотиков, ферментных препаратов, ядохимикатов, механизированные и немеханизированные склады зерна; бункеры, надбункерные помещения для хранения порошковых органических материалов	200 и более	-
Склады тарного и бестарного хранения муки	От 100 до 1000	1000 и более
Помещения очистки зерна, сушки и подработки солода и зерна	То же	То же
Помещения обработки, сушки и очистки зерна в кукурузно-крахмало-паточном производстве	Независимо от площади	-
Размольно-сортировочное отделение в производстве овсяных диетпродуктов	То же	-
Помещения кормоцехов, цехов по производству комбикормов, концентрированных кормов, травяной муки, премиксов, сухого крахмала, белково-витаминных добавок, гранулирования готовой продукции	От 200 до 1500	1500 и более
Помещения обработки семян зерна, зерноочистительные, семяочистительные, сушильные	То же	То же
Помещения размольные, шелушильные, (рушильные), очистка мучнистого сырья	Независимо от площади	-
Помещения выбойных и фасовочных отделений муки, крупы, комбикормов	То же	-
Транспортерные галереи для перемещения комбикормов и зерна россыпью	200 и более	-
Помещения протравливания семян (обработки эмульсией)	То же	-
Помещения для приготовления эмульсии, фасовки и засыпки ядохимикатов и других химических веществ, предназначенных для протравливания зерна и семян	Независимо от площади	-
Корпуса, отделения производства рассыпных и гранулированных комбикормов, белково-витаминных добавок, премиксов, карбамидного концентрата, очистки мучнистого зерна	То же	-
Помещения размольные, шелушильные (рушильные) и зерноочистительные мельзаводов и крупозаводов	"	-
Помещения выбойных отделений муки, крупы и комбикормов	"	-

Окончание таблицы В.1

Наименование помещений	Площа, м ²	
	автоматическая пожарная сигнализация (АПС)	автоматические установки пожаротушения (АУП)
Помещения фасовки муки и крупы	То же	-
Помещения складов для хранения витаминов, антибиотиков, ферментных препаратов и ядохимикатов	200 и более	-
Помещения для обработки семян кукурузы	Независимо от площади	-
Материальные склады	То же	-
Административно-бытовые корпуса	Более 4-х этажей	-

**Приложение Г
(справочное)**

Нормативные ссылки

ГОСТ 12.1.004-91	ССБТ. Пожарная безопасность. Общие требования.
ГОСТ 12.1.010-91	ССБТ. Взрывобезопасность. Общие требования.
ГОСТ 12.1.041-91	ССБТ. Пожаровзрывобезопасность горючих пылей. Общие требования.
ГОСТ 2874-82*	Вода питьевая. Гигиенические требования и контроль за качеством.
ГОСТ 27751-88	Надежность строительных конструкций и оснований. Основные положения по расчету.
СНиП 1.02.01-85	Инструкция о составе, порядке разработки, согласования и утверждения проектно-сметной документации на строительство предприятий, зданий и сооружений.
СНиП 2.01.02-85*	Противопожарные нормы.
СНиП 2.01.07-85	Нагрузки и воздействия.
СНиП 2.02.01-83	Основания зданий и сооружений.
СНиП 2.03.01-84	Бетонные и железобетонные конструкции.
СНиП 2.03.11-85	Защита строительных конструкций от коррозии.
СНиП 2.03.13-88	Полы.
СНиП 2.04.01-85	Внутренний водопровод и канализация зданий.
СНиП 2.04.02-84	Водоснабжение. Наружные сети и сооружения.
СНиП 2.04.05-91	Отопление, вентиляция и кондиционирование.
СНиП 2.09.02-95*	Производственные здания.
СНиП 2.09.03-85	Сооружения промышленных предприятий.
СНиП 2.09.04-87	Административные и бытовые здания.
СНиП 2.11.01-85*	Складские здания.
СНиП 3.03.01-87	Несущие и ограждающие конструкции.
СНиП 3.04.01-87	Изоляционные и отделочные покрытия.
СНиП 3.04.03-85	Защита строительных конструкций и сооружений от коррозии.
СНиП II-4-79	Естественное и искусственное освещение.
СНиП 11-7-81*	Строительство в сейсмических районах.
СНиП 11-23-81*	Стальные конструкции.
СНиП II-89-80	Генеральные планы промышленных предприятий.
СНиП III-4-80*	Техника безопасности в строительстве.
ДБН 360-92*	Містобудування. Планування і забудова міських і сільських поселень.
ДБН А.2.2-1-95	Состав и содержание материалов оценки воздействий на окружающую среду (ОВОС) при проектировании и строительстве предприятий, зданий и сооружений. Основные положения проектирования.
ДБН А.3.1-2-93	Управление, организация и технология. Порядок представления разрешения на выполнение строительных работ.

С.40 ДБН В.2-8-2-98

ДБН А.3.1-3-94	Управление, организация и технология. Приемка в эксплуатацию законченных строительством объектов. Основные положения.
ДБН А.3.1-5-96	Организация строительного производства.
ДБН Б.2.4-3-95	Генеральные планы сельскохозяйственных предприятий
ВБН-СГП-46-3.94	Перечень зданий и помещений предприятий Министерства сельского хозяйства и продовольствия Украины с установлением их категорий по взрывопожарной опасности, а также классов взрывопожароопасных зон по ПУЭ.
ВСН 10-83 Минсельстрой СССР	Рекомендации по строительству сборных элеваторов. Утверждены Научно-техническим советом Минсельстроя СССР.
ВСН 193-81	Инструкция по разработке проектов производства работ по монтажу строительных конструкций.
РД 34.21.122-87	Инструкция по устройству молниезащиты зданий и сооружений.
ОНТП 24-86	Определение категорий помещений и зданий по взрывопожарной и пожарной безопасности.
ПУЭ 86	Правила устройства электроустановок.
Санітарні правила № 173	Державні санітарні правила планування та забудови населених пунктів. Затверджені наказом МОЗ України від 19.06.1996 р. № 173.
	Положение о проведении планово-предупредительного ремонта производственных зданий и сооружений. Утверждены Госстроем СССР 29.12.1973г. № 279.
	Правила технической эксплуатации элеваторных сооружений. Утверждены Министерством заготовок СССР 17.12.1981 г. № 360.
	Руководство по наблюдению и оценке состояния элеваторных сооружений. Утверждены Министерством заготовок СССР 18.01.1979 г.

Содержание

Введение.....	1
1 Общие положения	1
2 Генеральные планы	2
3 Объемно-планировочные и конструктивные решения	3
Производственные здания	3
Силосы и силосные корпуса	6
Складские здания	9
Прочие здания и сооружения.....	11
4 Нагрузки и воздействия	13
5 Расчет конструкций	17
Стены железобетонных силосов	17
Стены стальных силосов	23
Воронки и днища силосов	24
Колонны подсилосных этажей	25
Основания и фундаменты	27
Склады	27
6 Инженерное оборудование	28
Водоснабжение	28
Канализация	29
Отопление и вентиляция	29
7 Электроснабжение и электротехнические устройства.....	30
8 Освещенность производственных помещений	31
9 Оценка воздействия на окружающую среду.....	32
10 Организация строительного производства	33
11 Требования к эксплуатации зданий и сооружений	33
Приложение А	
Основные характеристики сыпучих материалов	35
Приложение Б	
Значения коэффициентов повышения давления a_4 и условий работы γ_c , которые следует принимать в расчетах конструкций плит, балок днища и воронок силоса	36
Приложение В	
Перечень основных зданий и помещений, подлежащих оборудованию автоматическими установками прожаротушения и пожарной сигнализацией.....	37
Приложения Г	
Нормативные ссылки	39